



Circuiti sequenziali e latch

Prof. Alberto Borghese
Dipartimento di Scienze dell'Informazione

borgnese@dsi.unimi.it

Università degli Studi di Milano

Riferimento Patterson: sezioni B.7 & B.8.



Sommario

Circuiti sequenziali

Latch asincroni

Latch sincroni SR

Latch sincroni D



Perchè esiste il clock?



Ogni quanto tempo possiamo presentare gli ingressi al sommatore?

Dobbiamo essere ragionevolmente sicuri che il risultato sia stato calcolato ed utilizzato.

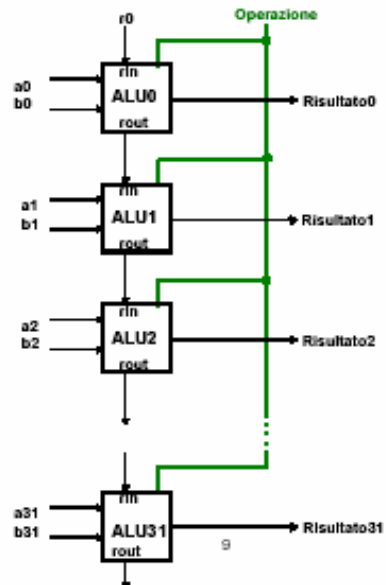
“Cancello” davanti ai bit di A e B.

Esempio:

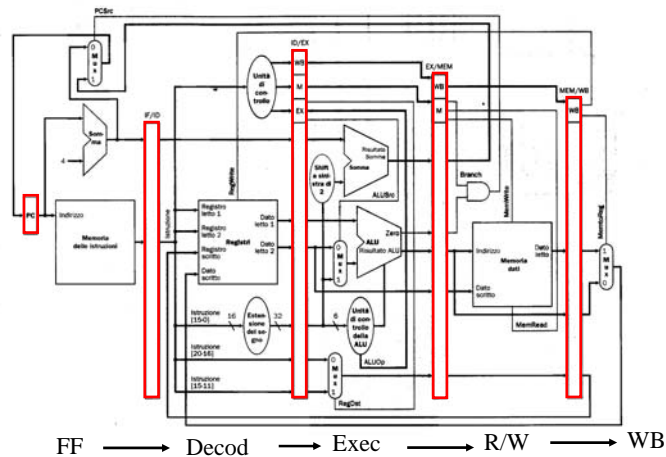
$$C = A + B$$

$$D = B + C$$

Quando posso calcolare D?





Il “cancello” nelle architetture



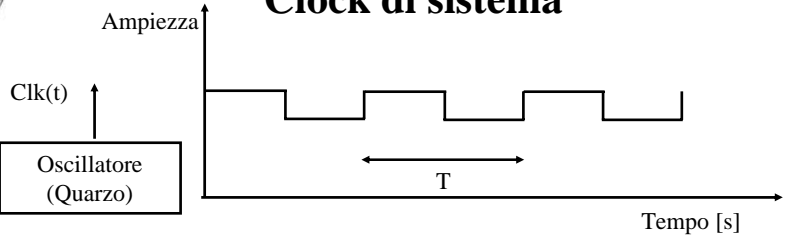
Il “cancello” viene inserito solamente in alcuni punti dell’architettura. In questi punti si **sincronizza** l’attività: “*nodi di sincronizzazione*”.

Il clock diventa indispensabile per sincronizzare il funzionamento delle varie componenti nelle architetture retro-azionate.

Clock di sistema

Oscillatore
(Quarzo)



Frequenza: numero di cicli/s Si misura in Hertz, Hz.
 Periodo: tempo necessario a completare 1 ciclo Si misura in secondi, s.



$T = 1/f$

Tempo di salita e discesa trascurabile rispetto al tempo di commutazione delle porte logiche.

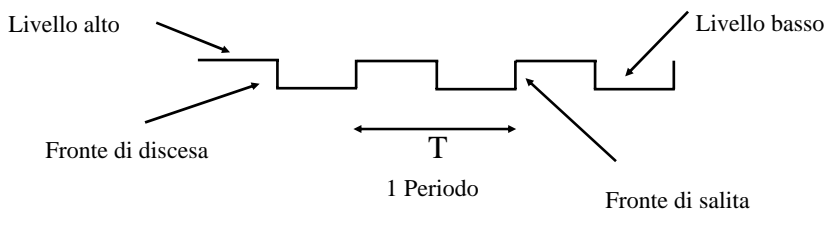
A.A. 2006-2007

5/28

<http://homes.dsi.unimi.it/~borgnese>

Utilizzo del clock



- Metodologia sensibile ai livelli:**
 Le variazioni di stato possono avvenire per tutto il periodo in cui il clock è al livello alto (basso).
- Metodologia sensibile ai fronti:**
 Le variazioni di stato avvengono solamente in corrispondenza di un fronte di clock. Noi adotteremo questa metodologia.

A.A. 2006-2007

6/28

<http://homes.dsi.unimi.it/~borgnese>



Circuiti sincroni e asincroni



- **Architettura logica sincrona:**

Le fasi di elaborazione sono scandite da un orologio comune a tutto il circuito (**clock**).

- Ad ogni fase di clock, la parte combinatoria del circuito ha tempo di elaborare (i segnali di percorrere il cammino critico) e quindi il circuito ha il tempo di stabilizzarsi (transitori critici). Questo deve avvenire entro il “**tick**” successivo.
- **Progetto sincrono**: il controllo dei transitori/cammini critici è limitato alla parte di circuito tra due **cancelli** (porte di **sincronizzazione**)

Esempio: CPU

- **Architettura logica asincrona:**

L’elaborazione e propagazione dei segnali avviene in modo incontrollato, secondo le velocità di propagazione dei circuiti.

- Non devo mai aspettare il “**tick**” di un clock → **massima velocità**
- **Progetto asincrono**: Devo progettare il circuito in modo che nessun transitorio/cammino critico causi problemi → analisi di tutti i transitori critici possibili. Improprio per circuiti con feed-back.

Esempio: ALU, distributore di bibite.



Architetture sequenziali



- I circuiti combinatori **non hanno memoria**. Gli output al tempo t dipendono unicamente dagli input al tempo t che provengono dall’esterno.
- Sono necessari circuiti con memoria, per consentire comportamenti diversi a seconda della situazione dell’architettura. Nella memoria viene memorizzato lo **stato** del sistema.
- Un esempio classico è il distributore automatico di bibite. Esso deve ricordare quante e quali monete sono state inserite, e che deve comportarsi tenendo conto non solo delle monete inserite attualmente ma anche di quelle inserite in precedenza.
- I circuiti che hanno elementi di memoria consentono di eseguire operazioni sequenzialmente (scandite dal clock o meno).



Sommario



Circuiti sequenziali

Latch asincroni

Latch sincroni SR

Latch sincroni D



Latch & bistabili



Elemento cardine dei circuiti sequenziali è lo **stato**. Lo stato riassume il funzionamento negli istanti precedenti e deve essere immagazzinato (memorizzato).

Necessità di elementi con memoria (bistabili -> registri -> memorie).

Elemento base della memoria è il **bistabile**: dispositivo in grado di mantenere *indefinitamente* un certo valore di output (0 o 1).

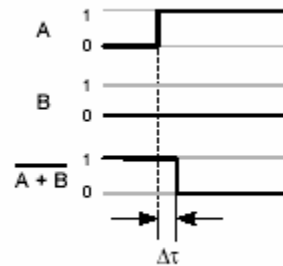
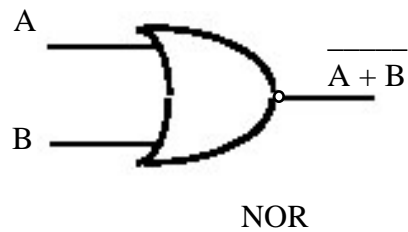
Il suo valore di uscita coincide con lo stato. L'uscita al tempo t , dipende dallo stato al tempo $t-1$ e dal valore presente agli input.

Tipi di bistabili:

- Bistabili non temporizzati (asincroni) / temporizzati (sincroni).
- Bistabili che commutano sul livello del clock (**latch**) o sul fronte (**flip-flop**).



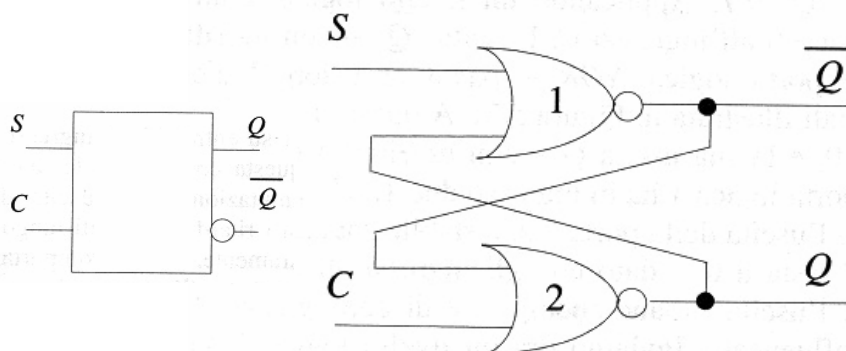
Principio di funzionamento



Il ritardo, $\Delta\tau$, introdotto tra la commutazione dell'input e la commutazione dell'output è alla base del funzionamento di un bistabile.



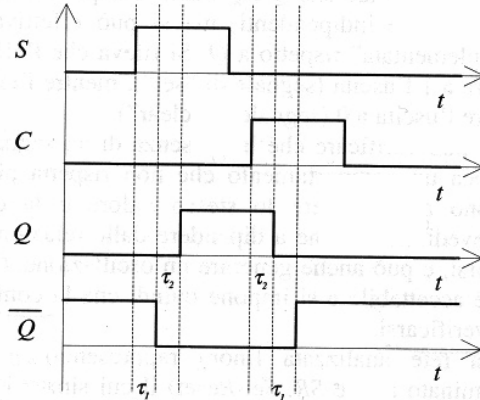
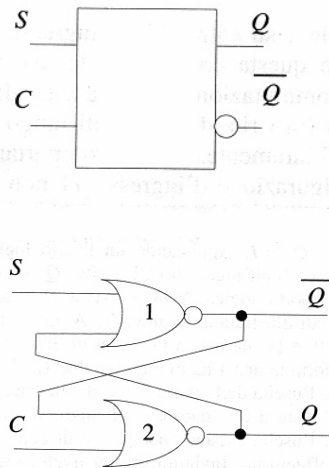
Latch asincrono SC (o SR)



Una coppia di porte NOR retro-azionate può memorizzare un bit.



Funzionamento del circuito SC

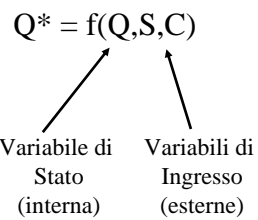


Cosa succede se $S = 1$ e $C = 0$,
quando $C \rightarrow 1$?

NB: Cammino critico = 2



Tabella delle transizioni



Q	SC = 00	SC = 01	SC = 10	SC = 11
0	0	0	1	X
1	1	0	1	X

No change ($Q^* = Q$) Clear Reset Set

Q è l'uscita del latch: **stato presente**.

Q* è il valore dell'uscita al tempo successivo: **stato prossimo**.



Tabella della verità di SC

- Se considero Q (lo stato) e S e C come ingressi, ottengo la **tabella della verità di Q***:



Q	SC = 00	SC = 01	SC = 10	SC = 11
0	0	0	1	X
1	1	0	1	X

$$Q^* = \bar{S}\bar{C}Q + S\bar{C}\bar{Q} + S\bar{C}Q = \bar{S}\bar{C}Q + S\bar{C}$$

X è impostato = 0

Status Quo Set

S	C	Q	Q*
0	0	0	0
0	0	1	1
0	1	0	0
0	1	1	0
1	0	0	1
1	0	1	1
1	1	0	X
1	1	1	X

Impostando X = 1, si ottiene:

$$Q^* = \bar{S}\bar{C}Q + S \text{ (per assorbimento):} \\ = CQ + S$$



Tabella delle eccitazioni

Q	Q*	S	C
0	0	0	X
0	1	1	0
1	0	0	1
1	1	X	0

Data la transizione Q -> Q*, qual'è la coppia di valori di ingresso che la determina?

$$(Q, Q^*) = f(S, C)$$



Sommario



Circuiti sequenziali

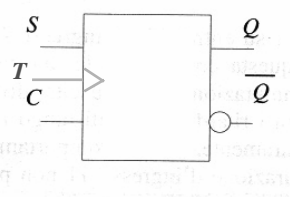
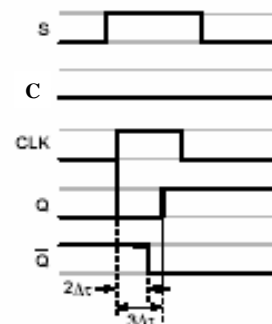
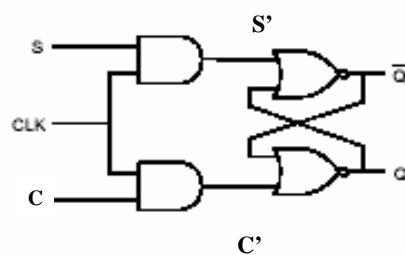
Latch asincroni

Latch sincroni SR

Latch sincroni D



Il latch SR sincrono



Si inserisce un AND tra il clock e gli ingressi. Solo quando il clock è alto i “cancelli” rappresentati dagli AND fanno passare gli input (collegano l'altro ingresso dell'AND con l'uscita). Cancelli di abilitazione del latch.



Tabella delle transizioni



$$Q^* = f(S, C, Q, T)$$

TQ	SC = 00	SC = 01	SC = 10	SC = 11
00	0	0	0	0
01	1	1	1	1
10	0	0	1	X
11	1	0	1	X

Q è l'uscita del latch: **stato presente**.

Q* è il valore dell'uscita al tempo successivo: **stato prossimo**.



Tabella della verità



T	Q	S	C	Q*
0	0	0	0	0
0	0	0	1	0
0	0	1	0	0
0	0	1	1	0
0	1	0	0	1
0	1	0	1	1
0	1	1	0	1
0	1	1	1	1
1	0	0	0	0
1	0	0	1	0
1	0	1	0	1
1	0	1	1	X = 0
1	1	0	0	1
1	1	0	1	0
1	1	1	0	1
1	1	1	1	X = 0

$$Q^* = f(S, C, Q, T)$$

TQ	SC = 00	SC = 01	SC = 10	SC = 11
00	0	0	0	0
01	1	1	1	1
10	0	0	1	X
11	1	0	1	X

$$Q^* = \bar{T}QSC + TQSC + \bar{T}QSC + TQSC + \bar{T}QSC + TQSC + \bar{T}QSC + TQSC$$

$$\bar{T}QSC =$$

$$= \bar{T}Q\bar{C} + \bar{T}QSC + TQC + TSC =$$

$$= \bar{T}Q + TQSC + TSC =$$

$$\bar{T}Q + T(QSC + SC)$$

↑ Status quo
↑ Cambia valore di uscita

Tabella della verità

T	Q	S	C	Q*
0	0	0	0	0
0	0	0	1	0
0	0	1	0	0
0	0	1	1	0
0	1	0	0	1
0	1	0	1	1
0	1	1	0	1
0	1	1	1	1
1	0	0	0	0
1	0	0	1	0
1	0	1	0	1
1	0	1	1	X = 1
1	1	0	0	1
1	1	0	1	0
1	1	1	0	1
1	1	1	1	X = 1

$Q^* = f(S, C, Q, T)$

TQ	SC = 00	SC = 01	SC = 10	SC = 11
00	0	0	0	0
01	1	1	1	1
10	0	0	1	X
11	1	0	1	X

$Q^* = \bar{T}QSC + TQ\bar{S}C + TQSC + TQSC + TQSC + TQSC +$
 $\bar{T}QSC + TQSC + TQSC =$
 $= TQC + TQ\bar{S}C + TQC + TQS + TQS =$
 $= \bar{T}Q + TQSC + TQS + TQS = \bar{T}Q + T(QSC + S)$

Status quo Cambia valore di uscita

Cf. Latch asincrono

A.A. 2006-2007 21/28

Analisi della funzione logica sintetizzata

$Q^* = \bar{T}Q + T(QSC + SC)$

Status quo If S=1 (C=0) Q* = 1
If C=1 (S=0) Q* = 0
If C=S=0 Q* = 0

In questo circuito ho anche effettuato delle scelte per cui viene specificata l'uscita per S=C=1. E' un circuito più complesso. <http://homes.dsi.unimi.it/~borgnese>

A.A. 2006-2007



Sommario



Circuiti sequenziali

Latch asincroni

Latch sincroni SR

Latch sincroni D

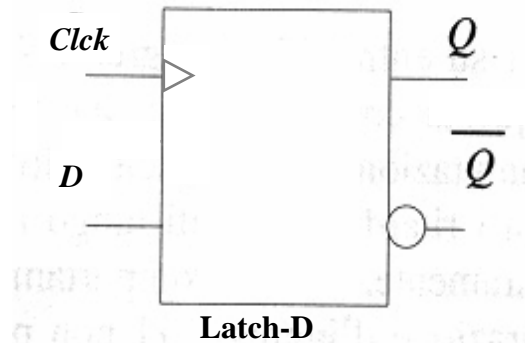


Latch D sincrono



Memorizza il valore presente all'ingresso dati quando il clock è alto.

```
if clk = 1
  then
     $Q^* = D$ 
  else
     $Q^* = Q$ 
```





La struttura del latch D

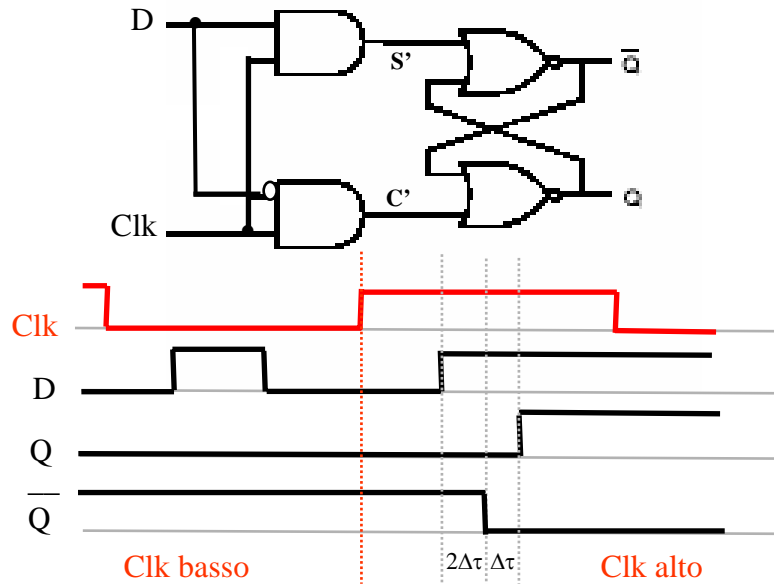


Tabella delle transizioni

$$Q^* = f(T, Q, D)$$

TQ	D = 0	D = 1
00	0	0
01	1	1
11	0	1
10	0	1

La funzione logica corrispondente è:

$$Q^* = TD + \bar{T}Q$$

$$Q^* = D$$

Status quo

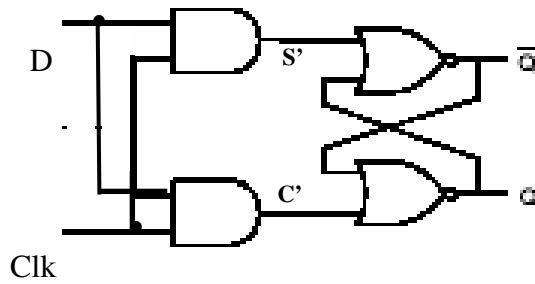
Q è l'uscita del latch: **stato presente**.

Q* è il valore dell'uscita al tempo successivo: **stato prossimo**.



Tabella delle verità

$$Q^* = f(T, Q, D)$$



T	D	Q	Q*
0	0	0	0
0	0	1	1
0	1	0	0
0	1	1	1
1	0	0	0
1	0	1	0
1	1	0	1
1	1	1	1

$$Q^* = \bar{T}\bar{D}Q + \bar{T}DQ + T\bar{D}\bar{Q} + TDQ =$$

$$= \bar{T}Q + TD$$

Status
quo

$$Q^* = D$$



Sommario

Circuiti sequenziali

Latch asincroni

Latch sincroni SR

Latch sincroni D