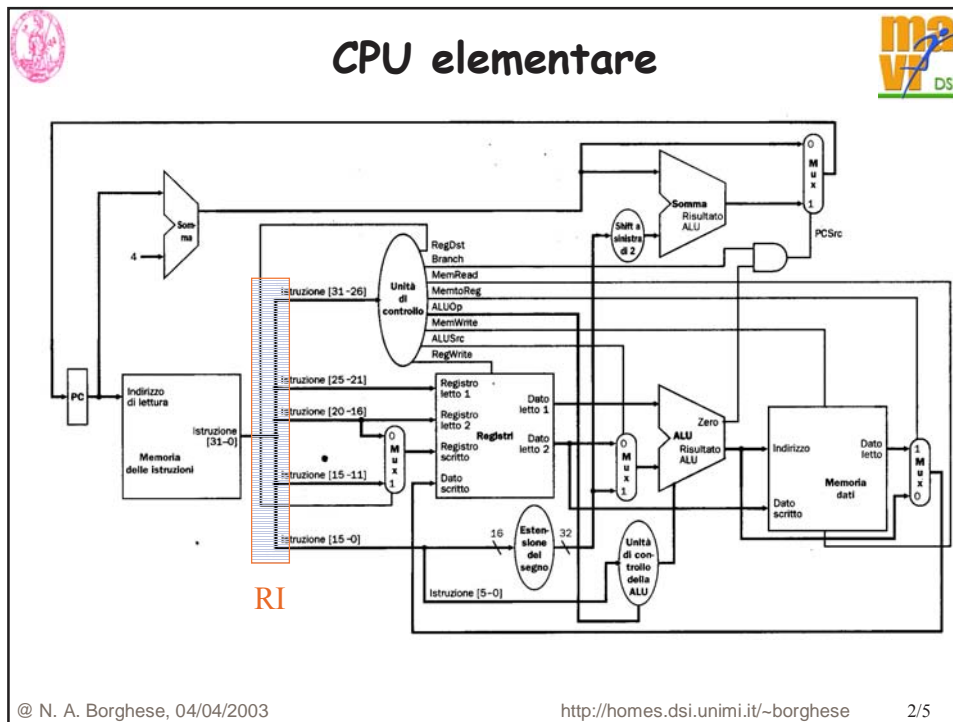


Architettura della CPU - continua

Architettura degli Elaboratori e delle Reti, Turno I



Alberto Borghese
Università degli Studi di Milano
Dipartimento di Scienze dell'Informazione
email: borghese@dsi.unimi.it





Segnali di controllo su 1 bit



Nome del segnale	Effetto quando è negato	Effetto quando è affermato
RegDst	Il numero del registro destinazione proviene dal campo rt (R2, bit 20-16)	Il numero del registro destinazione proviene dal campo rd (bit 15-11)
RegWrite	Nessuno	Nel registro specificato all'ingresso registro scritto del Register File, viene scritto il valore presente all'ingresso Dato Scritto
ALUSrc	Il secondo operando della ALU proviene dalla seconda uscita in lettura del Register File	Il secondo operando della ALU è la versione estesa (con segno) del campo offset
Branch	Il valore del PC viene sostituito dall'uscita del sommatore che calcola PC+4 (condizionato all'uscita di ALU)	Il valore del PC viene sostituito dall'uscita del sommatore che calcola la destinazione del salto (condizionato all'uscita di ALU)
MemRead	Nessuno	Il contenuto della cella di memoria dati indirizzata dal MAR è posto nel MDR
MemWrite	Nessuno	Il contenuto in ingresso al MDR, viene memorizzato nella cella il cui indirizzo è caricato nel MAR
MemtoReg	Il valore inviato all'ingresso Dato al Register File proviene dalla ALU	Il valore inviato all'ingresso Dato al Register File proviene dalla memoria
Jump	Il valore del PC viene preso il PC è quello della branch oppure PC+4	Il valore del PC viene impostato al valore ottenuto dal campo dato della jump

© N. A. Borghese, 04/04/2003

Il segnale di controllo ALUop è codificato su 2 bit

5/5