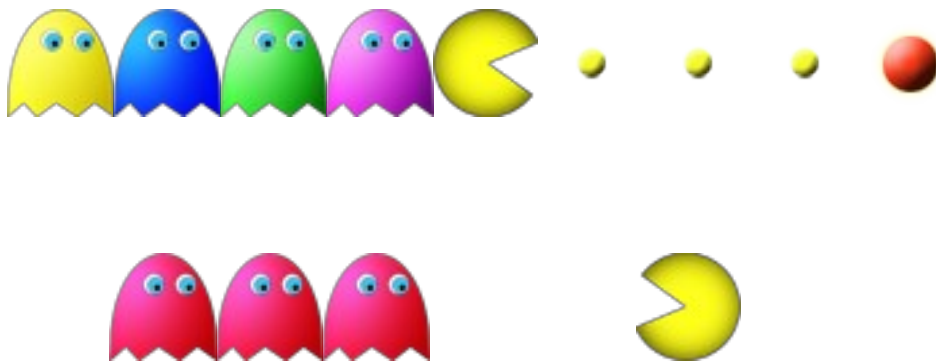


Clever Pacman



Manuale Utente

Lanciare l'applicazione

Lancio manuale

- Aprire la shell di comando
- Spostarsi nella cartella *bin* dell'applicazione:
`cd ...\\Quadri-Rossini\\CleverPacman\\Codice\\bin`
- Lanciare il file main:
`java pacman.PacmanMAIN`

Terminazione

Chiudere la finestra col pulsante di sistema. Alla chiusura verranno salvati i file.

L'interfaccia utente

L'interfaccia utente mostra la situazione di gioco e la situazione d'apprendimento. Si compone di due pannelli principali: un pannello ovest e un pannello est.

Pannello ovest

Il pannello ovest mostra la schermata classica del gioco. Nella parte superiore del pannello viene mostrato il punteggio corrente, nella parte centrale il labirinto e nella parte inferiore le vite restanti.

Pannello est

Il pannello est invece è dedicato all'apprendimento.

Nella parte superiore del pannello si trova il pulsante Hide/Show. Il suo compito è quello di scollegare il rendering grafico, in modo da permettere all'applicazione di compiere velocemente più passi di learning in background.

Sotto al pulsante viene visualizzata la matrice del Fuzzy Q-Learning.

Le colonne a sinistra mostrano lo stato aggregato, diviso per variabili fuzzy:

- G: distanza dal ghost più vicino
- P: distanza dalla pill più vicina
- PP: distanza dalla power pill più vicina

Le colonne sulla destra sono le azioni.

In fase di apprendimento vengono visualizzati i valori aggiornati passo per passo se la grafica è attiva, altrimenti vengono aggiornati una volta ogni 5000 passi di apprendimento.

Infine troviamo un pannello dedicato alle azioni scelte da ogni agente ad ogni passo di gioco. L'aggiornamento è regolato allo stesso modo dell'aggiornamento della matrice dei valori.

Nel box riquadrato di blu viene mostrato il numero di partite giocate dal lancio dell'applicazione. Utile soprattutto quando il rendering grafico è scollegato.

1) Punteggio

2) Vite rimanenti

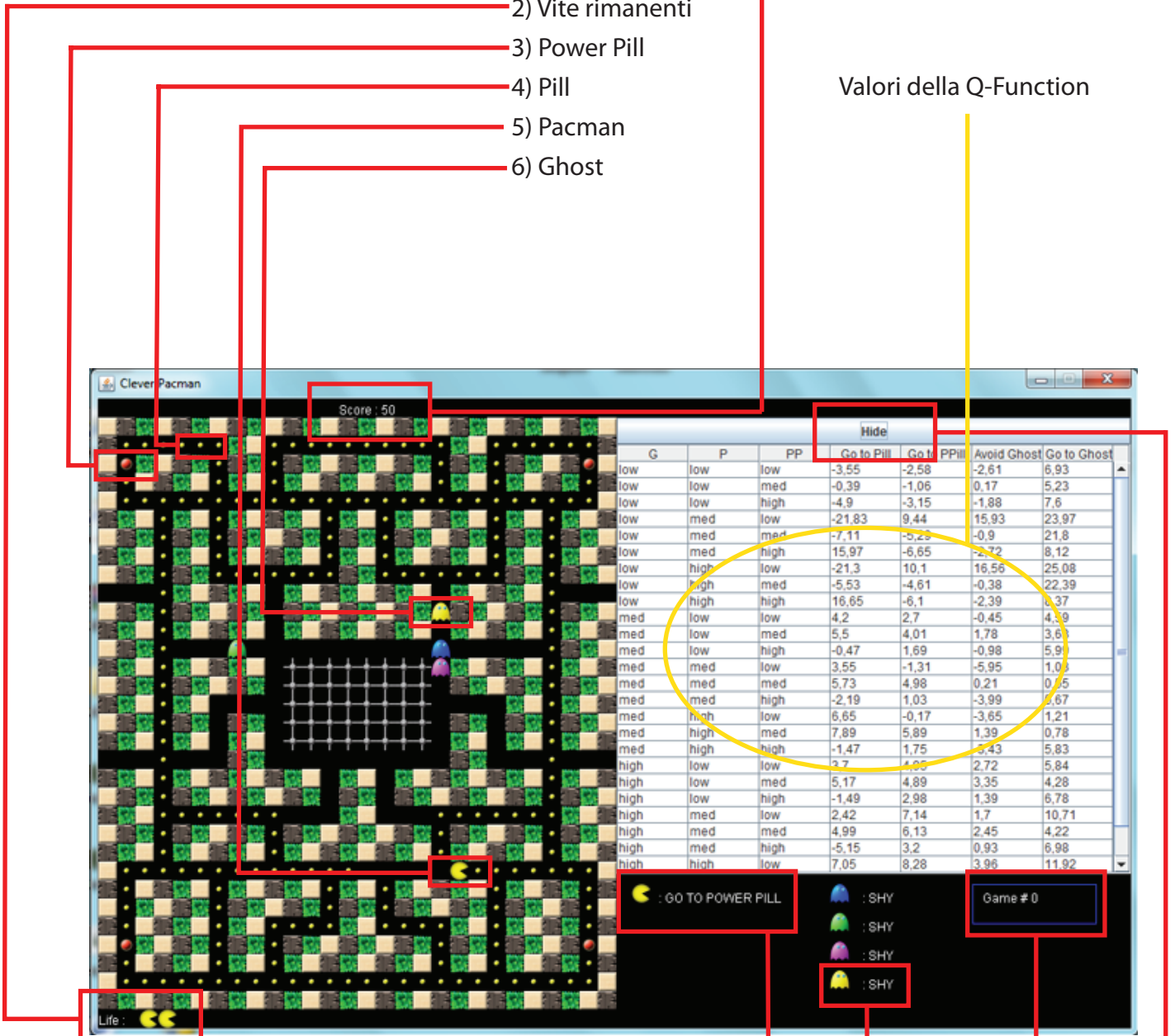
3) Power Pill

4) Pill

5) Pacman

6) Ghost

Valori della Q-Function



Pannello OVEST

Pannello EST

7) Azione Pacman

8) Azione Ghost

9) Numero di partite giocate

10) Bottone hide/show

Config

Per configurare l'applicazione editare il file CleverPacman.conf con un qualsiasi editor di testo.

Spiegazione dei parametri

```
#### GUI parameters
FPS=4;
GAMESPEED=128; #in millisecond
CELLSIZE=20; #in pixel
```

GAMESPEED: definisce in millisecondi la durata di un tick di gioco.
FPS: numero di frame di aggiornamento della GUI per ogni tick di gioco.
CELLSIZE: la dimensione in pixel di una cella del labirinto.

```
#### Reward
# full value of reward
SCORE_EAT_GHOST=200;
POWERPILL_TIME=40;
RWD_PUNISHMENT=-1000;
RWD_PILL=10;
RWD_POWER_PILL=50;
```

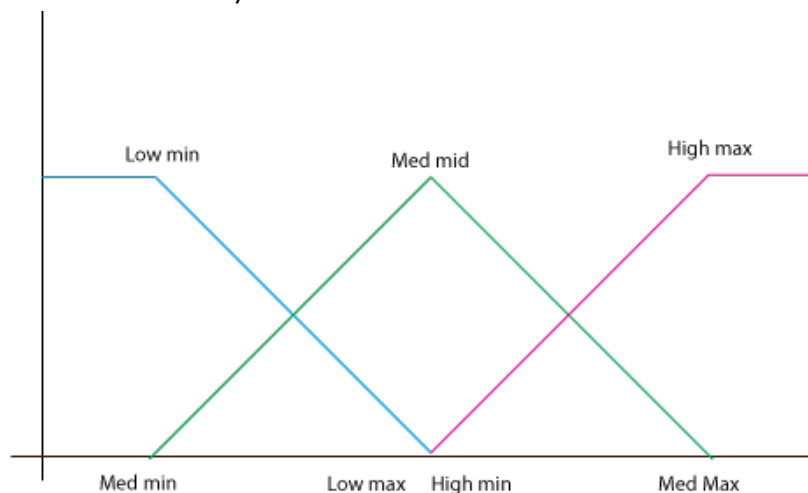
SCORE_EAT_GHOST: Punteggio attribuito per aver mangiato un ghost.
POWERPILL_TIME: Durata in tick di gioco dell'effetto della power pill.
RWD_PUNISHMENT: Reward negativo attribuito alla morte del pacman.
RWD_PILL: Punteggio attribuito per ogni pillola mangiata.
RWD_POWER_PILL: Punteggio attribuito per ogni power pill mangiata.

```
#### Persistence
PERSISTENCE_PACMAN_MOVE=5;
PERSISTENCE_GHOST_MOVE=6;
```

Durata in tick di gioco della persistenza per il pacman e per i ghost.

```
#### Distance parameters
# fuzzy class bounds
DST_LOW_MIN=5;
DST_LOW_MAX=12;
DST_MED_MIN=5;
DST_MED_MID=12;
DST_MED_MAX=25;
DST_HIGH_MIN=12;
DST_HIGH_MAX=25;
```

Parametrizzazione delle classi fuzzy che definiscono le distanze:



```
#### Strategy parameters
# This value represents the probability of selecting non-optimal action during
learning phase
# Note that if value is close to 1 the agent's policy is similar to a uniform
weighted random policy,
# if value is 0 the agent's policy is totally greedy.
EPSILON_GREEDY=0.1;
```

Parametro epsilon della policy epsilon greedy.

```
#### Playing Mode
QVALUES_FILE=log/Q_10000_-1000_50_1.csv; # use that Q-function
Q_FILENAME=Q-values.csv; # name of the file that will be saved
# containing the Q-values in learning mode
INIT_QVALUE=0; # default Q-function values in learning
mode
REWARD_FACTOR=1; # reward discount factor
LEARNING_MODE=false; # game mode : LEARNING MODE(value true),
TESTING MODE (value false)
LOG_TIME=true; # if you want to log a timestamp for each
game
#
MAX_PLAY=10000; # number of plays
#
```

QVALUES_FILE: File contenente i valori del Q-Learning appresi da caricare nella fase di testing. Mettere nullo nella fase di learning.

Q_FILENAME: Nome del file da salvare contenente i valori del Q-Learning.

INIT_VALUE: valore per inizializzare la matrice del Q-Learning.

REWARD_FACTOR: fattore di riduzione del reward.

LEARNING_MODE: se true viene attivata la modalità di apprendimento, se false viene attivata la modalità di testing.

LOG_TIME: se true nel file di log verrà registrato l'istante d'inizio di ogni partita.

MAX_PLAY: numero massimo di partite da giocare. Al raggiungimento del limite l'applicazione si chiude automaticamente e salva i file.

```
#### Maps
MAP_FOLDER=maps/;
```

Cartella da cui carica le mappe

```
#### GUI Images
# Files containing the glyphs to draw the GUI
#
IMG_FOLDER=img/;
IMG_CELL_EMPTY=back.png;
IMG_CELL_WALL1=wood.png;
IMG_CELL_WALL2=stone.png;
IMG_CELL_WALL3=fence.png;
IMG_CELL_DETENTION=grid.png;
IMG_CELL_PILL=pill_s.png;
IMG_CELL_POWERPILL=powerpill_s.png;
IMG_AGENT_PAC_UP=pacman_up.png;
IMG_AGENT_PAC_RIGHT=pacman_right.png;
IMG_AGENT_PAC_DOWN=pacman_down.png;
IMG_AGENT_PAC_LEFT=pacman_left.png;
IMG_AGENT_PAC_DEAD_UP=pacmanDead_up.png;
IMG_AGENT_PAC_DEAD_RIGHT=pacmanDead_right.png;
IMG_AGENT_PAC_DEAD_DOWN=pacmanDead_down.png;
IMG_AGENT_PAC_DEAD_LEFT=pacmanDead_left.png;
```

```
IMG_AGENT_GHOST1=blue.png;  
IMG_AGENT_GHOST2=green.png;  
IMG_AGENT_GHOST3=pink.png;  
IMG_AGENT_GHOST4=yellow.png;  
IMG_AGENT_GHOST_EDIBLE=red.png;  
IMG_AGENT_GHOST_DEAD=dead.png;  
IMG_AGENT_PAC_DEAD=dead.png;  
#
```

Immagini per ogni elemento della GUI. Per cambiare veste grafica, cambiare i riferimenti alle immagini.