

SOP, POS, cammino critico



Architetture degli Elaboratori I, Laboratorio - Corso di Laurea in Informatica, A.A. 2017-2018

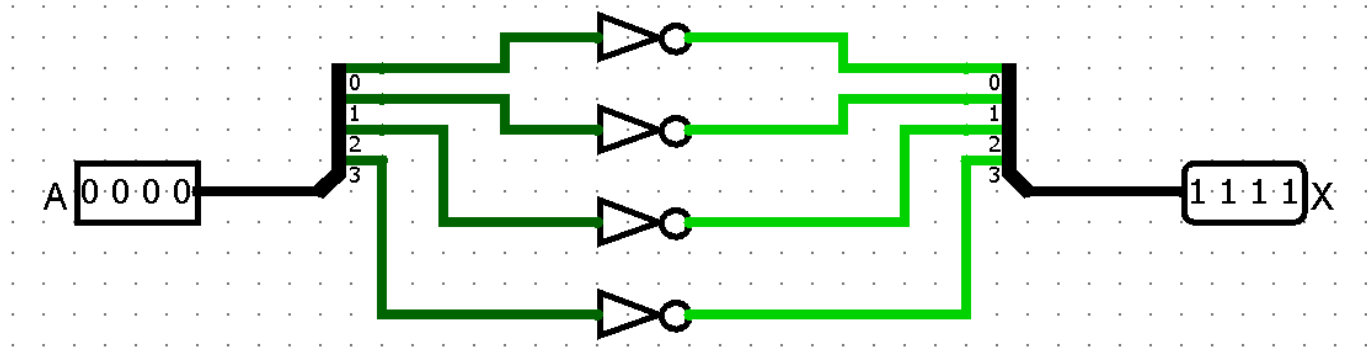
Porte a più bit / salvataggio

- In Logisim è possibile definire delle porte di ingresso con più di un bit. Questa funzionalità è comoda per simulare, ad esempio, l'elaborazione di un byte.
- È inoltre possibile salvare i circuiti progettati per poterli riutilizzare in futuro.

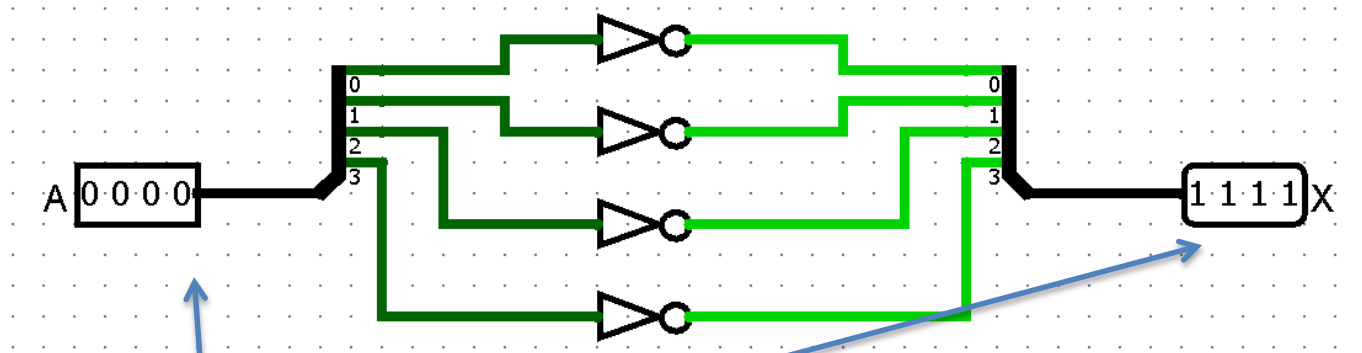
Esercizio 0

1. Si costruisca con Logisim un circuito che calcoli il complemento a 1 di una sequenza di 4 bit

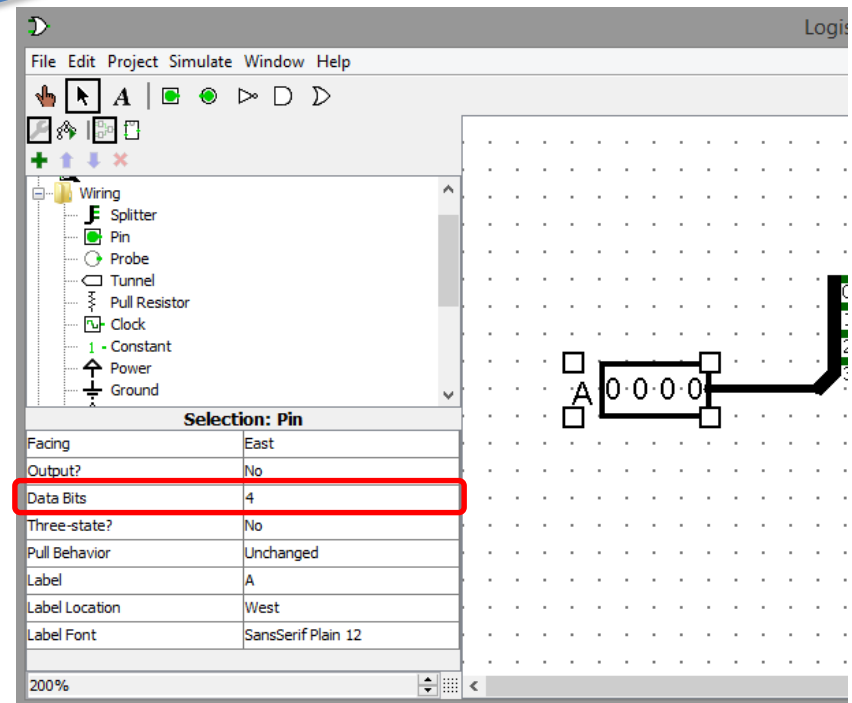
Esercizio 0



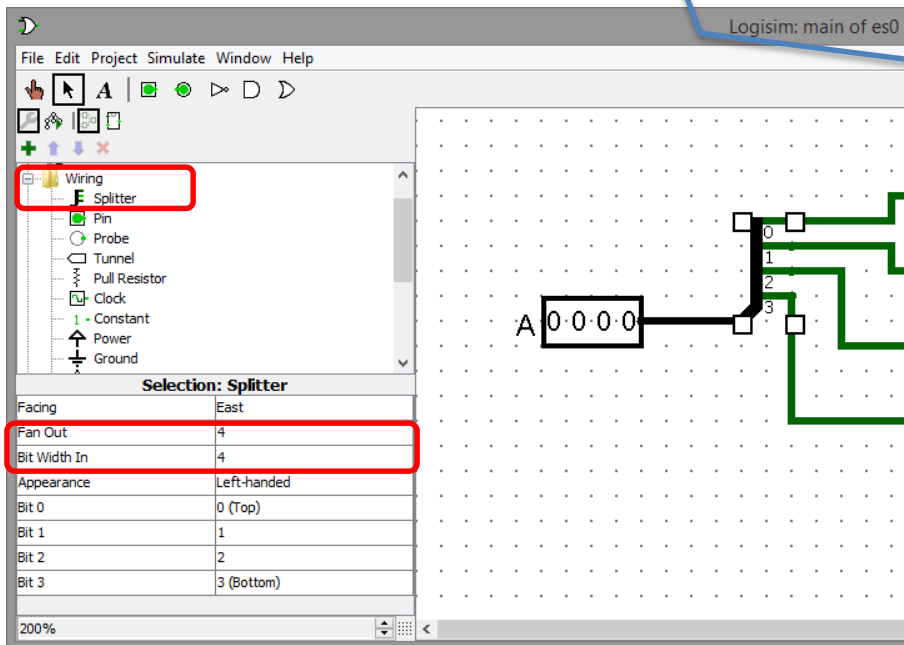
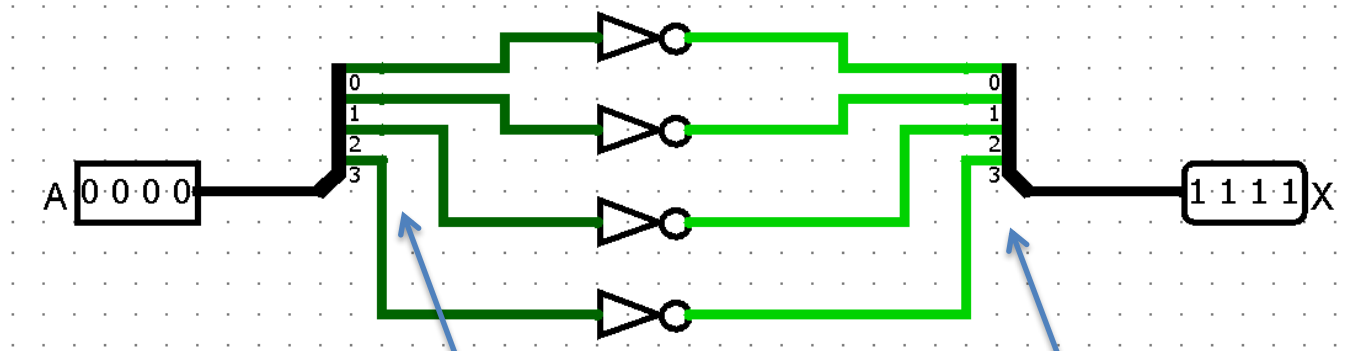
Esercizio 0



- Il numero di input di un ingresso o di un'uscita si può settare nella finestra proprietà in basso a sinistra
- Il numero di linee all'interno di una connessione (bus) è definito automaticamente dalla porta in uscita a cui è collegato



Esercizio 0



- Lo splitter permette di suddividere o raggruppare un bus in gruppi distinti di bit
- Il tipo di raggruppamento si definisce scegliendo il numero di linee del bus in ingresso ed il numero di bus in uscita (4 in questo caso)

Forme canoniche e cammino critico

- Prima forma canonica (SOP)

$$\sum_{i=1}^Q m_i, \quad Q \leq 2^n$$

- m_i mintermine
- Q numero di mintermini

- Seconda forma canonica (POS)

$$\prod_{i=1}^W M_i, \quad W \leq 2^n$$

- M_i maxtermine
- W numero di maxtermini

- Cammino critico: massimo numero di porte (escluso l'inverter) da attraversare da un qualsiasi ingresso a una qualsiasi uscita

Esercizio 1

1. Si ricavi la SOP per la porta XNOR e si simuli in Logisim il circuito equivalente
2. Se ne derivi il cammino critico
3. Si dica se ricavandone la POS cambia il cammino critico

Esercizio 1

Tabella di verità

<i>A</i>	<i>B</i>	<i>A</i> XNOR <i>B</i>
0	0	1
0	1	0
1	0	0
1	1	1

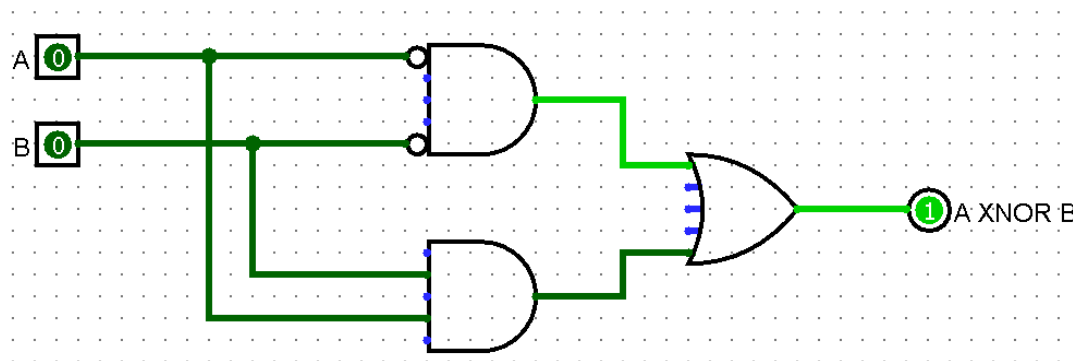
Mintermini

$$(\neg A \neg B), (AB)$$

SOP

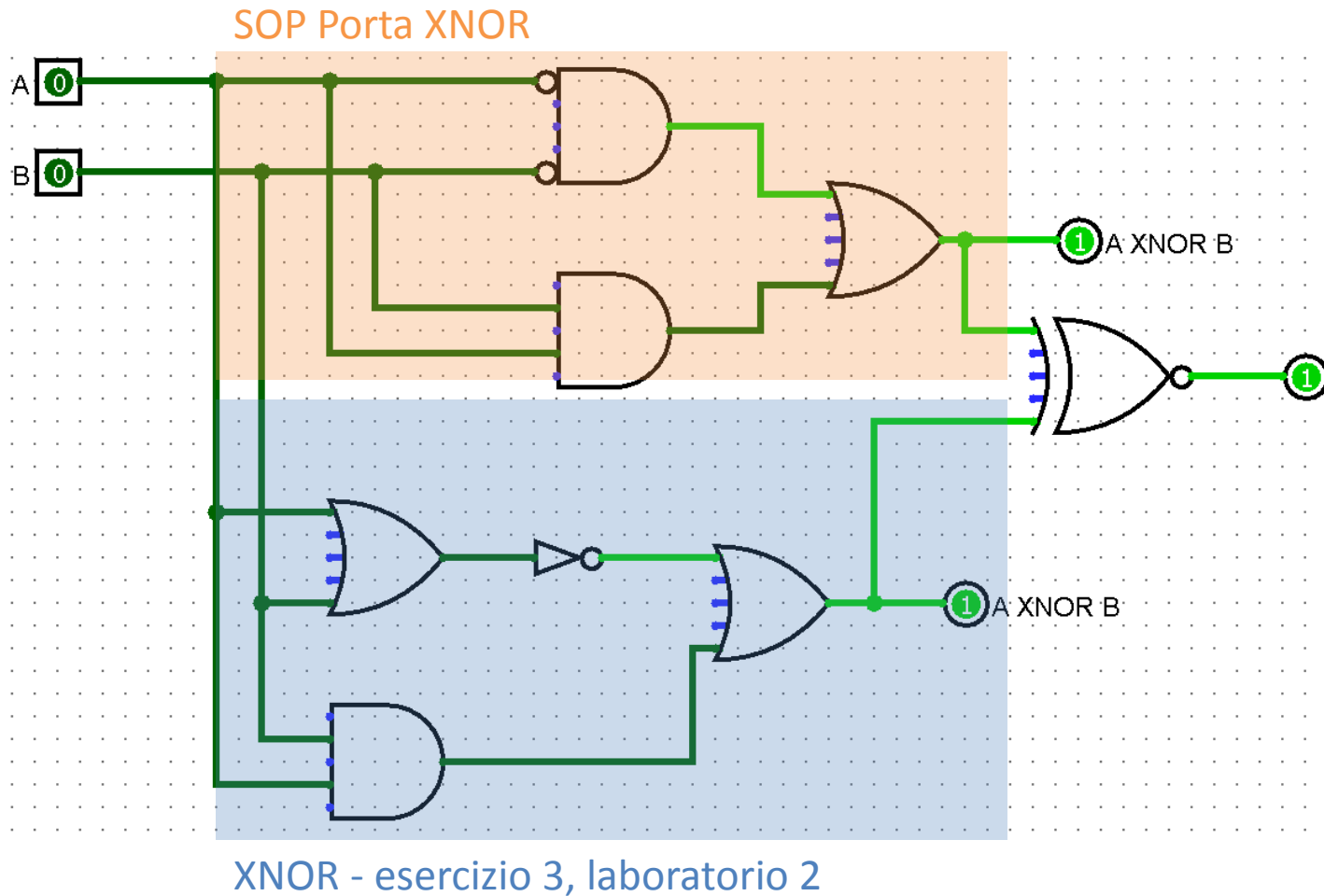
$$(\neg A \neg B) + (AB)$$

Circuito in Logisim



Il cammino critico è pari a 2

Esercizio 1



Ci sono diversi modi per implementare la stessa espressione logica

Esercizio 1

Tabella di verità

A	B	$A \text{ XNOR } B$
0	0	1
0	1	0
1	0	0
1	1	1

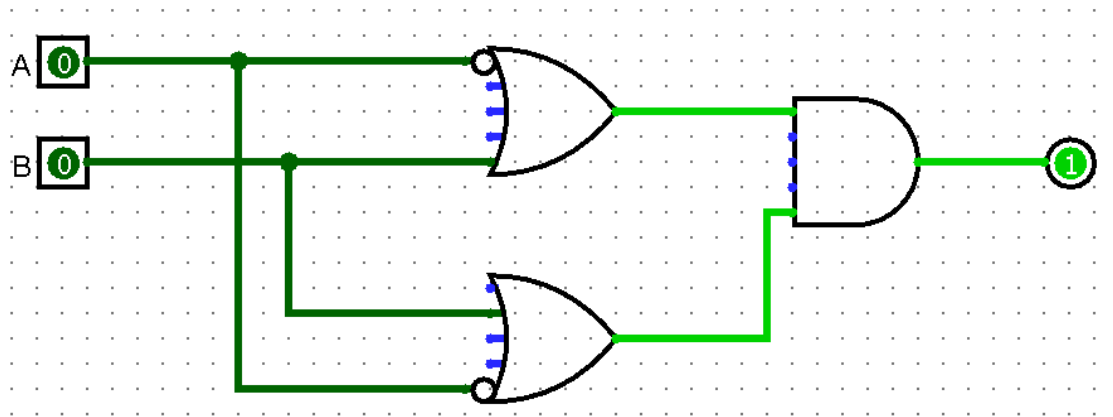
Maxtermini

$$(A + \neg B), (\neg A + B)$$

POS

$$(A + \neg B)(\neg A + B)$$

Circuito in Logisim



Il **cammino critico** anche in questo caso è pari a 2

Esercizio 2

Sia data la seguente espressione logica

$$X = A(A + \neg B)(B + C) + \neg BD$$

1. Si derivi la tabella di verità (si indichino anche alcune sotto-espressioni)
2. Si derivi la SOP
3. Si implementino in Logisim il circuito associato alla formula originale ed il circuito associato alla SOP e li si confrontino
4. Si proceda poi alla semplificazione algebrica della SOP, si implementi il circuito corrispondente e lo si confronti con gli altri due circuiti implementati

Esercizio 2

Tabella di verità

A	B	C	D	$\neg B$	$Z_1 = A + \neg B$	$Z_2 = B + C$	$Z_3 = \neg BD$	$Z_4 = AZ_1Z_2$	$X = Z_4 + Z_3$
0	0	0	0	1	1	0	0	0	0
0	0	0	1	1	1	0	1	0	1
0	0	1	0	1	1	1	0	0	0
0	0	1	1	1	1	1	1	0	1
0	1	0	0	0	0	1	0	0	0
0	1	0	1	0	0	1	0	0	0
0	1	1	0	0	0	1	0	0	0
0	1	1	1	0	0	1	0	0	0
1	0	0	0	1	1	0	0	0	0
1	0	0	1	1	1	0	1	0	1
1	0	1	0	1	1	1	0	1	1
1	0	1	1	1	1	1	1	1	1
1	1	0	0	0	1	1	0	1	1
1	1	0	1	0	1	1	0	1	1
1	1	1	0	0	1	1	0	1	1
1	1	1	1	0	1	1	0	1	1

$$X = A(A + \neg B)(B + C) + \neg BD$$

Esercizio 2

Tabella di verità

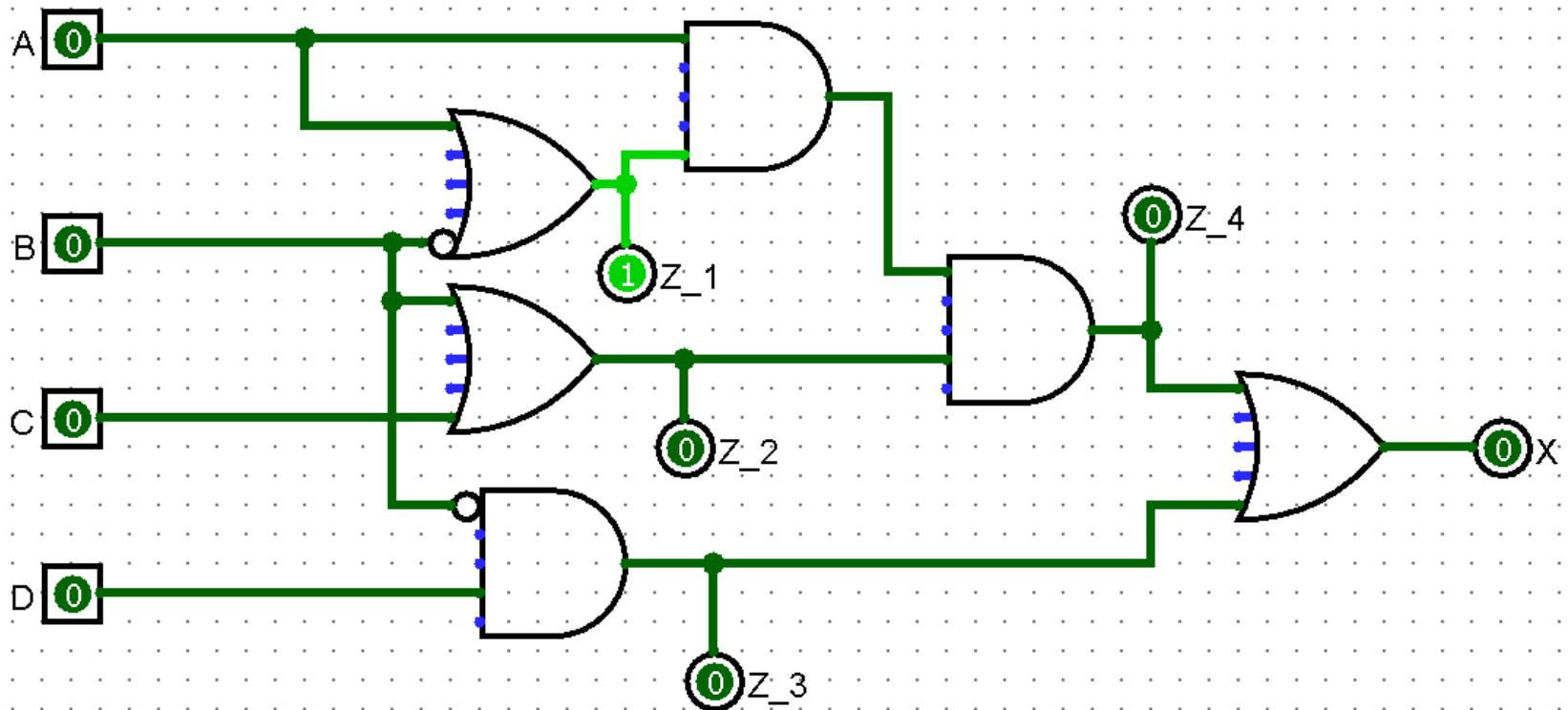
A	B	C	D	$\neg B$	$Z_1 = A + \neg B$	$Z_2 = B + C$	$Z_3 = \neg BD$	$Z_4 = AZ_1Z_2$	$X = Z_4 + Z_3$
0	0	0	0	1	1	0	0	0	0
0	0	0	1	1	1	0	1	0	1
0	0	1	0	1	1	1	0	0	0
0	0	1	1	1	1	1	1	0	1
0	1	0	0	0	0	1	0	0	0
0	1	0	1	0	0	1	0	0	0
0	1	1	0	0	0	1	0	0	0
0	1	1	1	0	0	1	0	0	0
1	0	0	0	1	1	0	0	0	0
1	0	0	1	1	1	0	1	0	1
1	0	1	0	1	1	1	0	1	1
1	0	1	1	1	1	1	1	1	1
1	1	0	0	0	1	1	0	1	1
1	1	0	1	0	1	1	0	1	1
1	1	1	0	0	1	1	0	1	1
1	1	1	1	0	1	1	0	1	1

SOP

$$X = (\neg A \neg B \neg C D) + (\neg A \neg B C D) + (A \neg B \neg C D) + (A \neg B C \neg D) + (A \neg B C D) + (A B \neg C \neg D) + (A B \neg C D) + (A B C \neg D) + (A B C D)$$

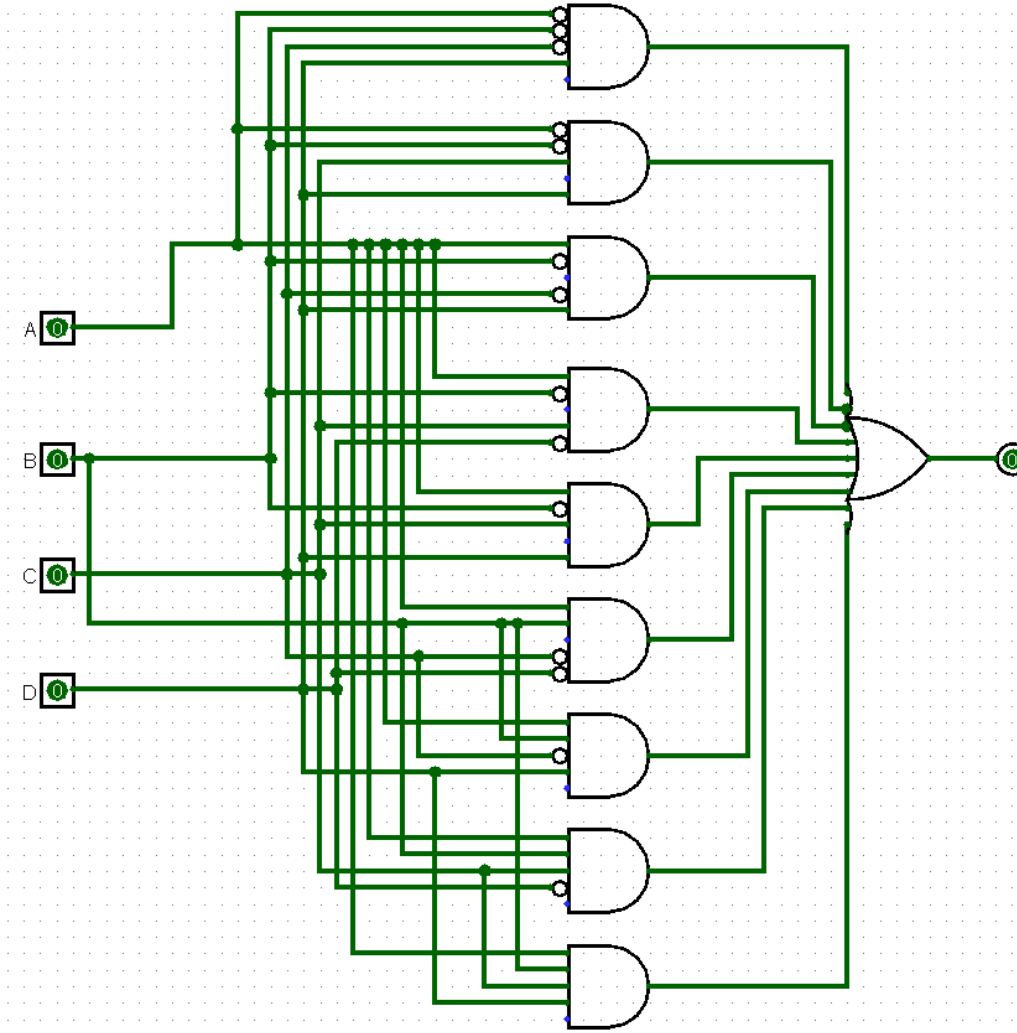
Esercizio 2

Circuito originale



Esercizio 2

Circuito SOP



Esercizio 2

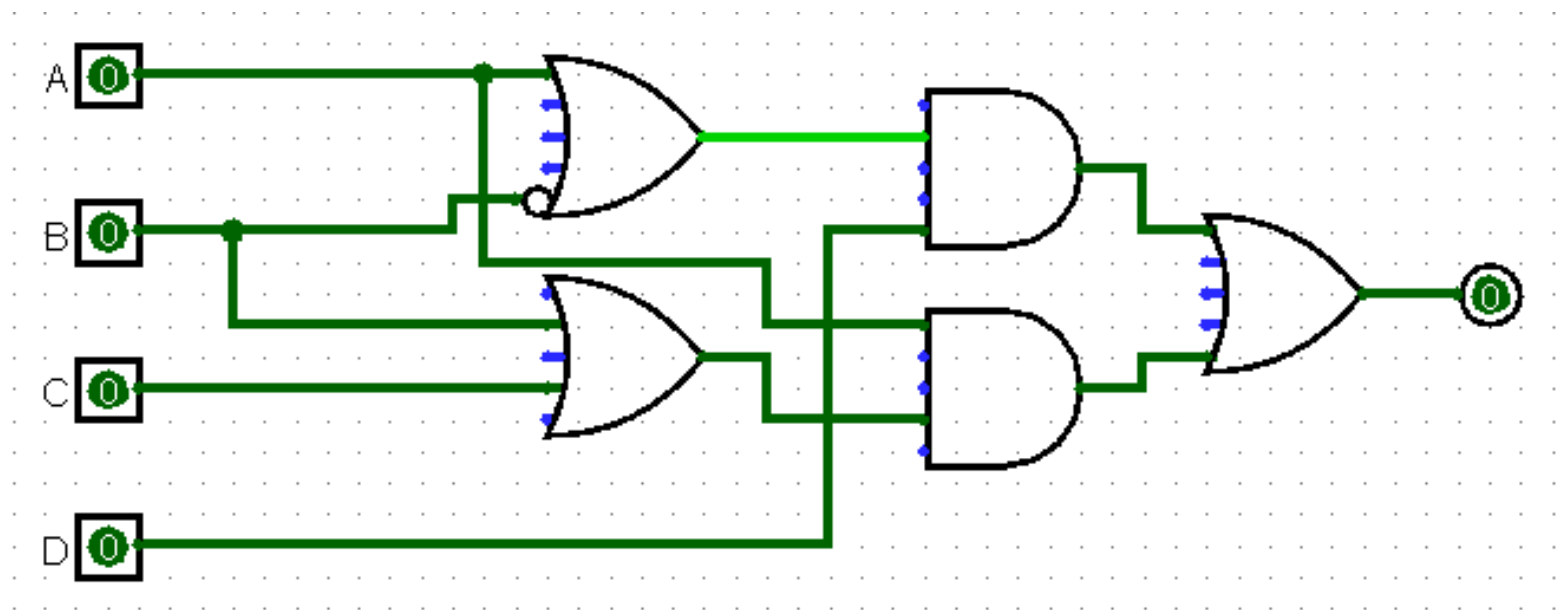
$$\begin{aligned} X &= (\neg A \neg B \neg C D) + (\neg A \neg B C D) + (A \neg B \neg C D) + \\ &\quad (A \neg B C \neg D) + (A \neg B C D) + (A B \neg C \neg D) + \\ &\quad (A B \neg C D) + (A B C \neg D) + (A B C D) \\ &= (\neg B \neg C D)(\neg A + A) + (\neg B C D)(A + \neg A) + && \text{(Raccoglimento)} \\ &\quad (A C \neg D)(\neg B + B) + (A B \neg C)(D + \neg D) + \\ &\quad (A B C D) \\ &= (\neg B \neg C D) + (\neg B C D) + && \text{(Inverso)} \\ &\quad (A C \neg D) + (A B \neg C) + (A B C D) \\ &= (\neg B D)(\neg C + C) + && \text{(Raccoglimento)} \\ &\quad (A C \neg D) + (A B)(\neg C + (C D)) \\ &= (\neg B D) + && \text{(Inverso)} \\ &\quad (A C \neg D) + (A B)(\neg C + (C D)) \\ &= (\neg B D) + && \text{(Assorbimento II)} \\ &\quad (A C \neg D) + (A B)(\neg C + D) \\ &= (\neg B D) + (A C \neg D) + && \text{(Distributiva)} \\ &\quad (A B \neg C) + (A B D) \\ &= D(\neg B + (A B)) + && \text{(Raccoglimento)} \\ &\quad (A C \neg D) + (A B \neg C) \\ &= D(\neg B + A) + && \text{(Assorbimento II)} \\ &\quad (A C \neg D) + (A B \neg C) \end{aligned}$$

Esercizio 2

$$\begin{aligned} &= D(\neg B + A) + (AC\neg D) + (AB\neg C) \\ &= (D\neg B) + (DA) + (AC\neg D) + (AB\neg C) && \text{(Distributiva)} \\ &= (D\neg B) + A(D + (C\neg D)) + (AB\neg C) && \text{(Raccoglimento)} \\ &= (D\neg B) + A(D + C) + (AB\neg C) && \text{(Assorbimento II)} \\ &= (D\neg B) + (AD) + (AC) + (AB\neg C) && \text{(Distributiva)} \\ &= D(A + \neg B) + A(C + (B\neg C)) && \text{(Raccoglimento)} \\ &= D(A + \neg B) + A(C + B) && \text{(Assorbimento II)} \end{aligned}$$

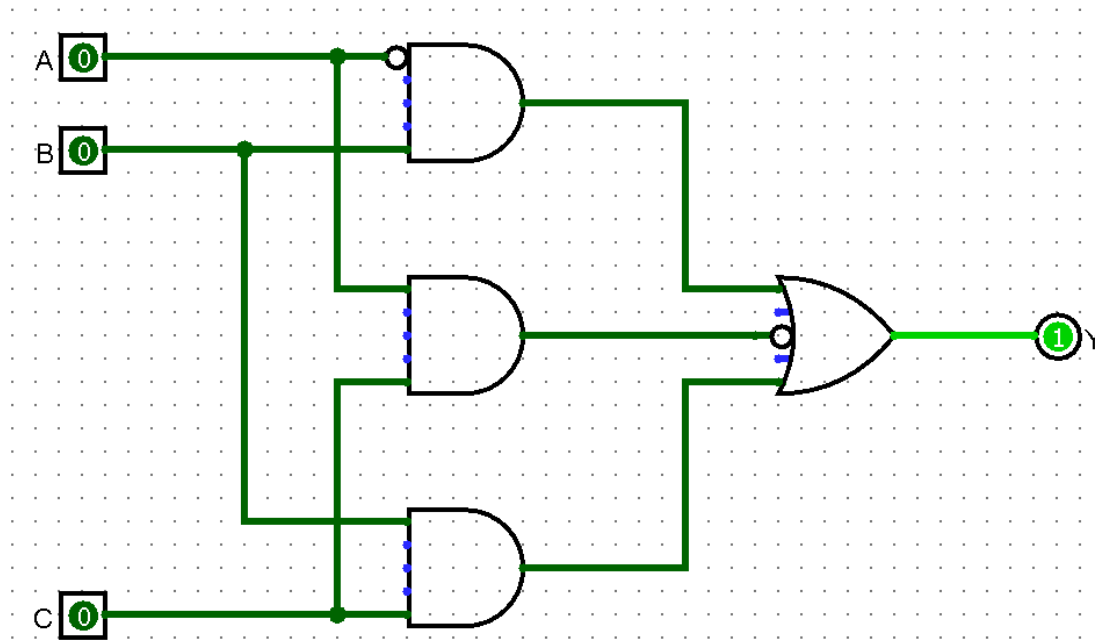
Esercizio 2

Dopo la semplificazione



Esercizio 3

Sia dato il seguente circuito



Si determinino:

- La tabella di verità
- La forma canonica più conveniente

Esercizio 3

Tabella di verità

A	B	C	$\neg A$	$Z_1 = \neg AB$	AC	BC	$\neg Z_2$	$Z = Z_1 + \neg Z_2 + Z_3$
0	0	0	1	0	0	0	1	1
0	0	1	1	0	0	0	1	1
0	1	0	1	1	0	0	1	1
0	1	1	1	1	0	1	1	1
1	0	0	0	0	0	0	1	1
1	0	1	0	0	1	0	0	0
1	1	0	0	0	0	0	1	1
1	1	1	0	0	1	1	0	1

Esercizio 3

Tabella di verità

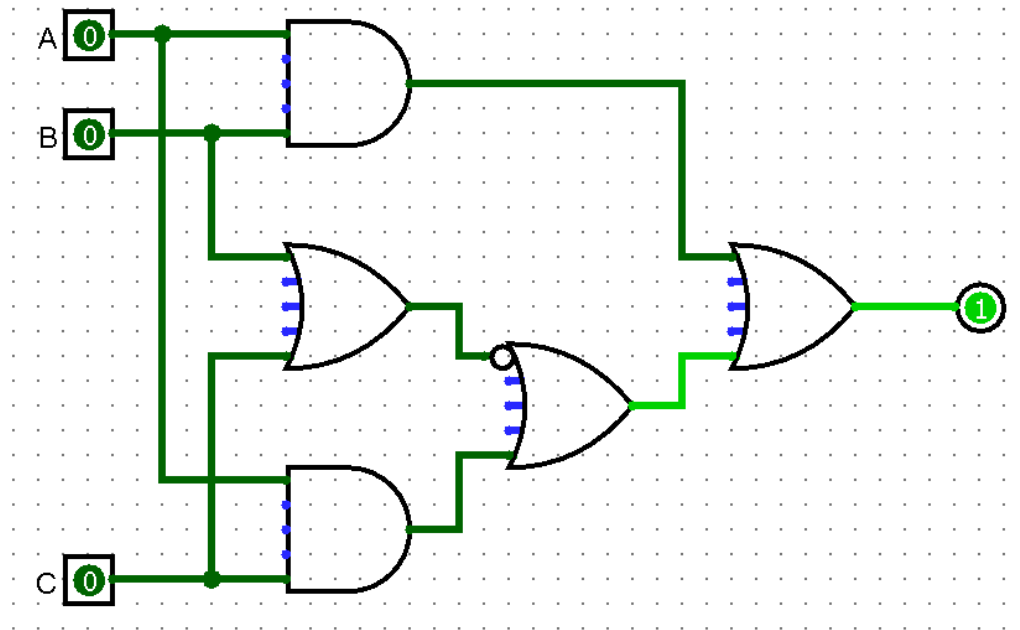
A	B	C	$\neg A$	$Z_1 = \neg AB$	AC	BC	$\neg Z_2$	$Z = Z_1 + \neg Z_2 + Z_3$
0	0	0	1	0	0	0	1	1
0	0	1	1	0	0	0	1	1
0	1	0	1	1	0	0	1	1
0	1	1	1	1	0	1	1	1
1	0	0	0	0	0	0	1	1
1	0	1	0	0	1	0	0	0
1	1	0	0	0	0	0	1	1
1	1	1	0	0	1	1	0	1

Forma canonica POS (un solo maxtermine)

$$Z = \neg A \vee B \vee \neg C = \neg(A \wedge \neg B \wedge C)$$

Esercizio 4

Sia dato il seguente circuito



Si determinino:

- La tabella di verità
- La forma canonica SOP e POS
- La forma algebrica del circuito, semplificando a partire dalla SOP
- Si implementi in Logisim il circuito con il cammino critico minimo

Esercizio 4

Tabella di verità

<i>A</i>	<i>B</i>	<i>C</i>	<i>Y</i>
0	0	0	1
0	0	1	0
0	1	0	0
0	1	1	0
1	0	0	1
1	0	1	1
1	1	0	1
1	1	1	1

Esercizio 4

Tabella di verità

A	B	C	Y
0	0	0	1
0	0	1	0
0	1	0	0
0	1	1	0
1	0	0	1
1	0	1	1
1	1	0	1
1	1	1	1

SOP

$$Y = (\neg A \neg B \neg C) + (A \neg B \neg C) + (A \neg B C) + (AB \neg C) + (ABC)$$

POS

$$Y = (A + B + \neg C)(A + \neg B + C)(A + \neg B + \neg C)$$

Forma algebrica semplificata

$$Y = \neg B \neg C + A$$

Esercizio 5

Sia data la seguente tabella di verità

<i>A</i>	<i>B</i>	<i>C</i>	<i>D</i>	<i>Y</i>	<i>A</i>	<i>B</i>	<i>C</i>	<i>D</i>	<i>Y</i>
0	0	0	0	1	1	0	0	0	0
0	0	0	1	0	1	0	0	1	1
0	0	1	0	0	1	0	1	0	0
0	0	1	1	1	1	0	1	1	0
0	1	0	0	0	1	1	0	0	1
0	1	0	1	0	1	1	0	1	0
0	1	1	0	1	1	1	1	0	0
0	1	1	1	0	1	1	1	1	1

Si determinino:

- La forma canonica SOP
- La forma algebrica, semplificando a partire dalla SOP
- I cammini critici dei circuiti corrispondenti alle due forme
- Avrebbe senso utilizzare la POS invece della SOP? Perché?
- Come sarebbe possibile utilizzare la porta XNOR per semplificare il circuito derivato dalla POS?

Esercizio 5

<i>A</i>	<i>B</i>	<i>C</i>	<i>D</i>	<i>Y</i>	<i>A</i>	<i>B</i>	<i>C</i>	<i>D</i>	<i>Y</i>
0	0	0	0	1	1	0	0	0	0
0	0	0	1	0	1	0	0	1	1
0	0	1	0	0	1	0	1	0	0
0	0	1	1	1	1	0	1	1	0
0	1	0	0	0	1	1	0	0	1
0	1	0	1	0	1	1	0	1	0
0	1	1	0	1	1	1	1	0	0
0	1	1	1	0	1	1	1	1	1

SOP

$$(\neg A \neg B \neg C \neg D) + (\neg A \neg B C D) + (\neg A B C \neg D) + (A \neg B \neg C D) + (A B \neg C \neg D) + (A B C D)$$

Cammino critico: $(4-1) + (5-1) = 7$

Semplificando

$$(\neg A \neg B + AB)(\neg CD + CD) + (\neg A B C \neg D + A \neg B \neg C D)$$

Cammino critico: $1 + 1 + (4-1) = 5$

Esercizio 5

<i>A</i>	<i>B</i>	<i>C</i>	<i>D</i>	<i>Y</i>	<i>A</i>	<i>B</i>	<i>C</i>	<i>D</i>	<i>Y</i>
0	0	0	0	1	1	0	0	0	0
0	0	0	1	0	1	0	0	1	1
0	0	1	0	0	1	0	1	0	0
0	0	1	1	1	1	0	1	1	0
0	1	0	0	0	1	1	0	0	1
0	1	0	1	0	1	1	0	1	0
0	1	1	0	1	1	1	1	0	0
0	1	1	1	0	1	1	1	1	1

L'uso della POS non è ottimale (ci sono più 0 che 1)