



Circuiti sequenziali

- **Docente teoria:** prof. Federico Pedersini
(<https://homes.di.unimi.it/pedersini/AE-INF.html>)
- **Docente laboratorio:** Matteo Re
(<https://homes.di.unimi.it/re/arch1-lab-2015-2016.html>)
- **Sito laboratorio turno 2:** prof. Nicola Basilico
(<http://basilico.di.unimi.it/doku.php?id=pub:arch1-lab-2015-2016>)



Architetture degli Elaboratori e delle Reti I

6

Laboratorio – linea 2 (G-Z)

Circuiti sequenziali



- **Docente teoria:** prof. Federico Pedersini
(<https://homes.di.unimi.it/pedersini/AE-INF.html>)
- **Docente laboratorio:** Matteo Re
(<https://homes.di.unimi.it/re/arch1-lab-2015-2016.html>)
- **Sito laboratorio turno 2** (prof. Basilico) :
(<http://basilico.di.unimi.it/doku.php?id=pub:arch1-lab-2015-2016>)



Circuiti sequenziali

- Richiami
- Circuiti sequenziali
- Memorizzazione dello stato
- Bistabili
- Architetture asincrone e sincrone
- Cancelli (controllo dei segnali in ingresso)
- Cancelli (controllo della propagazione dei segnali in parti diverse del circuito)
- D-type Flip-Flop, registro (PIPO/SISO/SIPO)



Architetture degli Elaboratori e delle Reti I

Laboratorio – linea 2 (G-Z)

6

Richiami

Riferimenti: slide teoria (da pg3, down, fino a pg15, down)

https://homes.di.unimi.it/pedersini/AER/AE1_15_L09-10.pdf

In questa serie iniziale di slide discuteremo la differenza tra circuiti combinatori (memoryless) e sequenziali.

In seguito ci concentreremo sul concetto di **Memoria** (e su quello di **stato**). Passeremo poi al concetto di **sincronia**.

In questo laboratorio vedremo: Latch SC (asincrono), Latch SR (sincrono), Latch D (sincrono), Flip-Flop di tipo DT (configurazione master-slave).

Per quanto riguarda Logisim, ci eserciteremo nella creazione di componenti riutilizzabili e nella personalizzazione del loro aspetto.



Architetture degli Elaboratori e delle Reti I

6

Laboratorio – linea 2 (G-Z)

Circuiti combinatori = circuiti senza memoria:

Le uscite al tempo t dipendono unicamente dagli ingressi al tempo t

$$out_i = f_i(in_1, in_2, \dots, in_M) \quad , \quad i = 1 \dots N$$

- Ogni uscita **out_i** è una **funzione logica** degli ingressi **in_i ... in_M**
- Indipendenza dal tempo
- È impossibile modificare la "storia" del circuito → **non c'è memoria**



Circuito combinatorio



Architetture degli Elaboratori e delle Reti I

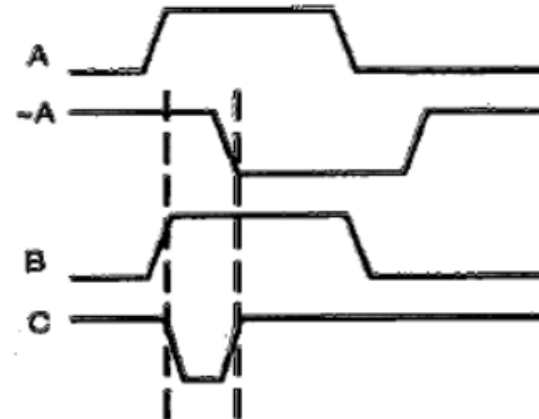
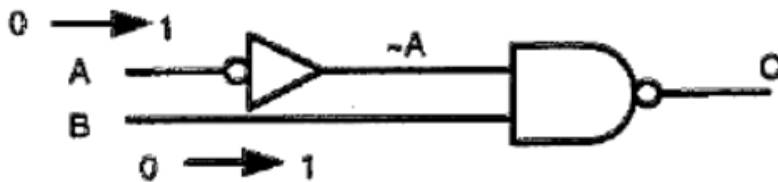
6

Laboratorio – linea 2 (G-Z)

Al crescere della complessità dei circuiti combinatori, si verificano fenomeni critici:

DATA RACES: *transizioni spurie (glitch) su un segnale che deve rimanere costante*

→ C'è un **limite alla complessità** dei circuiti combinatori!



IDEA:

*spezzo il circuito in **SEZIONI** ed inserisco tra le sezioni delle **BARRIERE** al segnale, che APRO solo quando i segnali sono STABILI.*

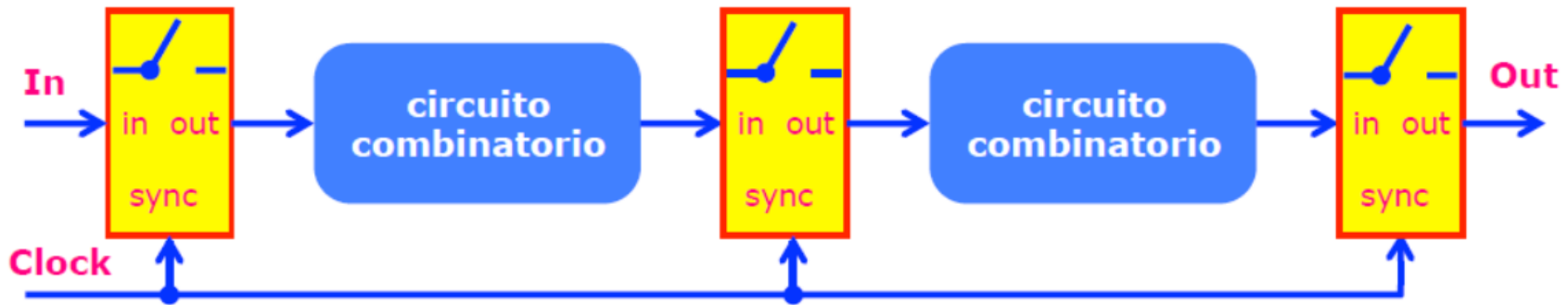


Architetture degli Elaboratori e delle Reti I

6

Laboratorio – linea 2 (G-Z)

STRUTTURA ARCHITETTURE SINCRONE



Cancello → **Circuito combinatorio** → **Cancello**

- ❖ **Sincronizzazione:** la logica combinatoria deve terminare la propria commutazione in tempo utile
- ❖ **Dimensionamento** del periodo di clock **T**:
 - La commutazione del clock deve avvenire **dopo** che la logica combinatoria abbia terminato tutte le commutazioni
 - Il tempo necessario alla logica combinatoria per commutare dipende dal *cammino critico*



Architetture degli Elaboratori e delle Reti I

6

Laboratorio – linea 2 (G-Z)

ARCHITETTURE SINCRONE vs ARCHITETTURE ASINCRONE

❖ Architettura sincrona:

l'elaborazione e propagazione dei segnali è scandita da un **orologio comune a tutto il circuito (clock)**

- Il Clock regola l'attività dei "cancelli" ←
- Il circuito ha il tempo di **stabilizzarsi** (transitori critici) fino al successivo impulso di Clock

❖ Architettura asincrona:

l'elaborazione e propagazione dei segnali avviene **in modo incontrollato**, secondo le velocità di reazione dei circuiti

- Non ci sono cancelli
- Non devo mai aspettare l'impulso di clock → **massima velocità**

❖ Progettazione sincrona

- il controllo dei transitori/cammini critici è **limitato** alla parte di circuito **tra due cancelli** (porte di **sincronizzazione**)

❖ Progettazione asincrona

- Devo progettare il circuito in modo che nessun transitorio/cammino critico causi problemi → analisi di tutti i transitori critici possibili.

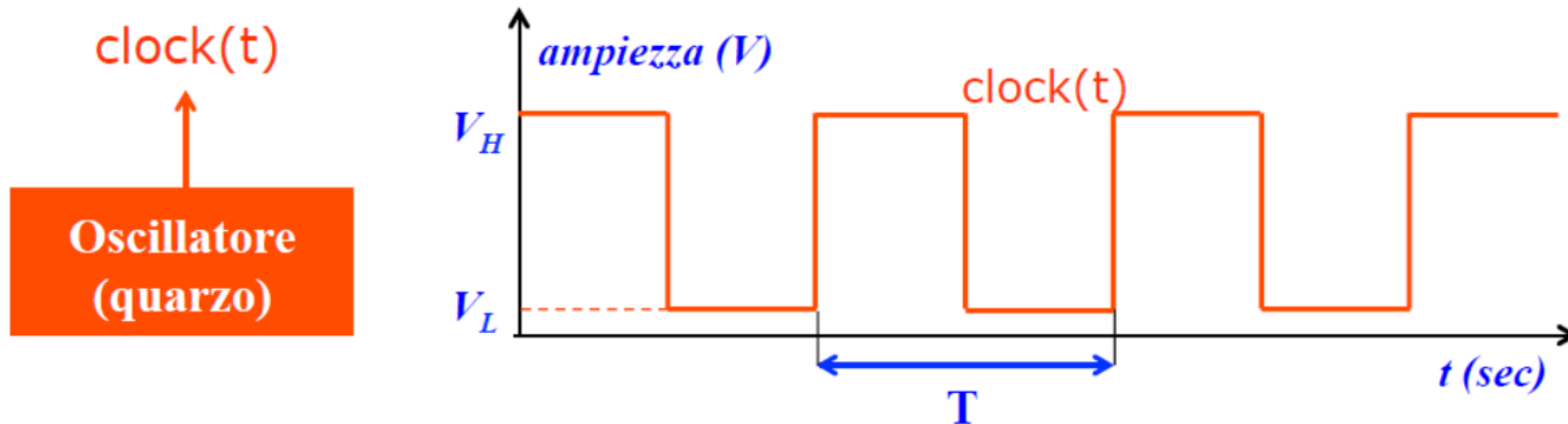


Architetture degli Elaboratori e delle Reti I

6

Laboratorio – linea 2 (G-Z)

CLOCK



Periodo: T [s] durata di 1 ciclo (secondi)

Frequenza: f [Hz] = [s⁻¹] numero di cicli al secondo

$$T = 1/f$$

- ❖ Tempo di salita e discesa trascurabile, rispetto al periodo T .

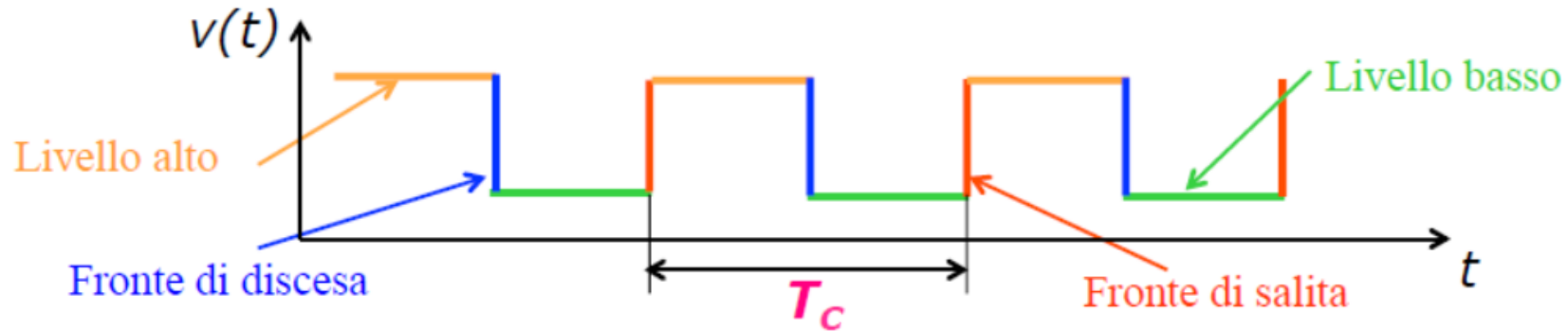


Architetture degli Elaboratori e delle Reti I

6

Laboratorio – linea 2 (G-Z)

UTILIZZO CLOCK



❖ Architettura sensibile ai livelli:

- Le variazioni di stato avvengono quando il clock è alto (basso). La parte bassa (alta) del ciclo di clock permette la propagazione tra sottocircuiti, così che i segnali si siano stabilizzati quando il clock cambia livello.

❖ Architettura sensibile ai fronti:

- Le variazioni di stato avvengono in corrispondenza di un fronte di clock (**salita** o **discesa**).

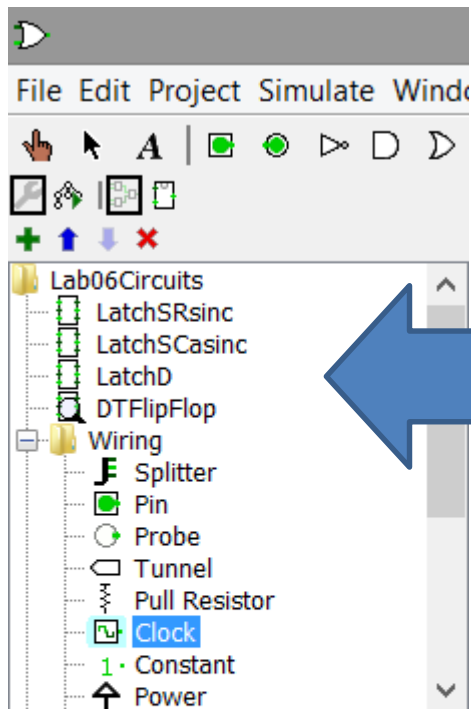


Architetture degli Elaboratori e delle Reti I

6

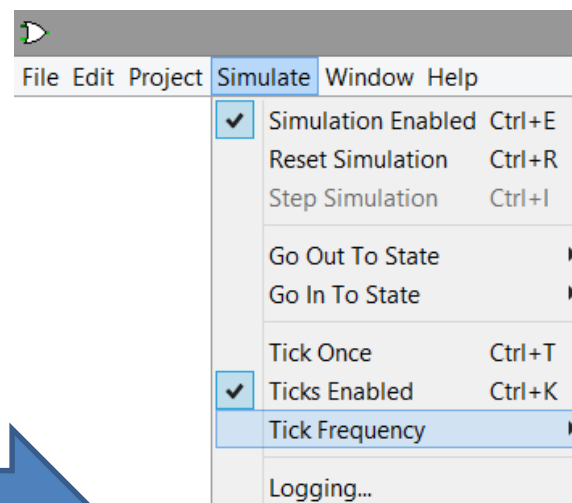
Laboratorio – linea 2 (G-Z)

Componente CLOCK in Logisim :



Dove si trova?

Attivazione per la simulazione...



- 4.1 KHz
- 2 KHz
- 1 KHz
- 512 Hz
- 256 Hz
- 128 Hz
- 64 Hz
- 32 Hz
- 16 Hz
- 8 Hz
- 4 Hz
- 2 Hz
- 1 Hz
- 0.5 Hz
- 0.25 Hz



Architetture degli Elaboratori e delle Reti I

6

Laboratorio – linea 2 (G-Z)

CIRCUITI SEQUENZIALI

- ❖ **Circuiti combinatori** = circuiti senza memoria
 - Gli output al tempo t dipendono unicamente dagli input al tempo t
$$Out = f (In)$$
 - Per consentire ad un dispositivo di mantenere le informazioni, sono necessari circuiti con memoria

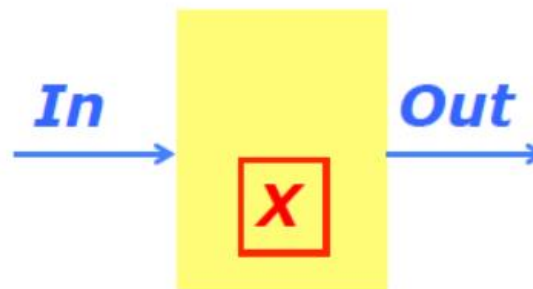
- ❖ **Circuiti sequenziali** = circuiti con memoria (stato)

- La memoria contiene lo **stato (X)** del sistema:

$$Out = f (In , X)$$



combinatorio



sequenziale



Architetture degli Elaboratori e delle Reti I

6

Laboratorio – linea 2 (G-Z)

BISTABILI :

Circuiti sequenziali sono caratterizzati dal loro **STATO**, esso:



- Riassume il funzionamento negli istanti **precedenti** e **DEVE** essere immagazzinato.
- Necessita di **MEMORIA** (bistabili → registri → memorie)

Elemento base della memoria è il **BISTABILE**, un elemento in grado di mantenere **indefinitamente** il valore di input.

Il suo valore di **USCITA** coincide con lo **STATO**

Memoria : **insieme di bistabili**

Ne esistono diversi tipi:

- Bistabili **non temporizzati** (asincroni) o **temporizzati** (sincroni)
- Bistabili sincroni che commutano su **LIVELLO (LATCH)** o su **FRONTE (flip-flop)**

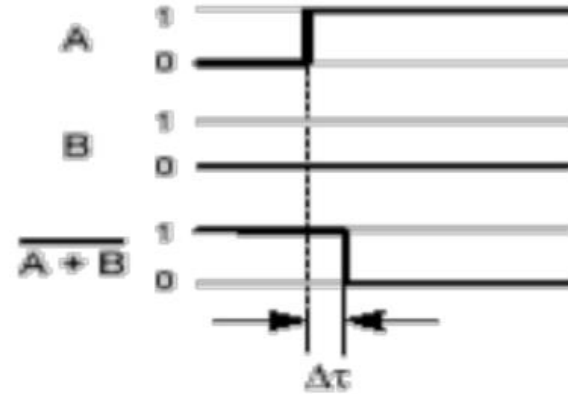


Architetture degli Elaboratori e delle Reti I

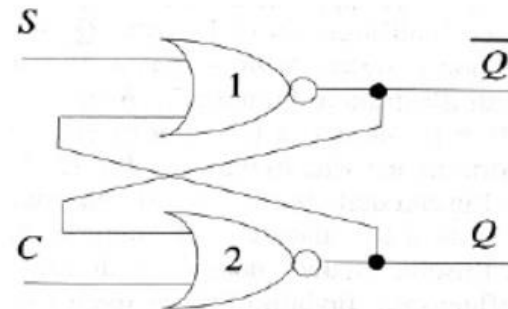
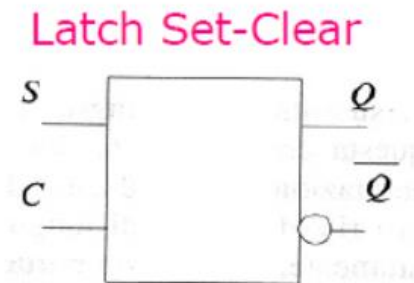
6

Laboratorio – linea 2 (G-Z)

BISTABILI : LATCH Set-Clear (SC) asincrono



- ❖ Una coppia di porte NOR retroazionate può memorizzare un bit!



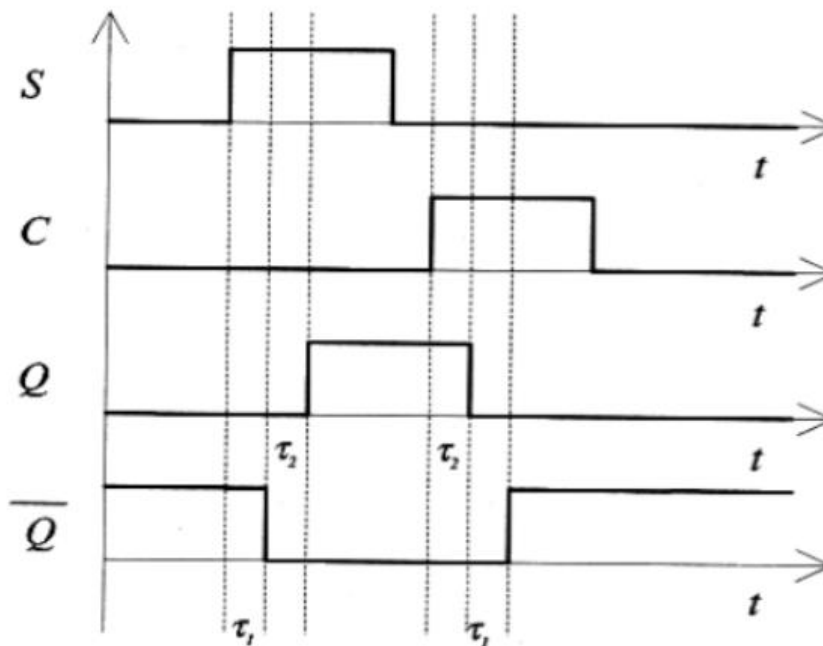
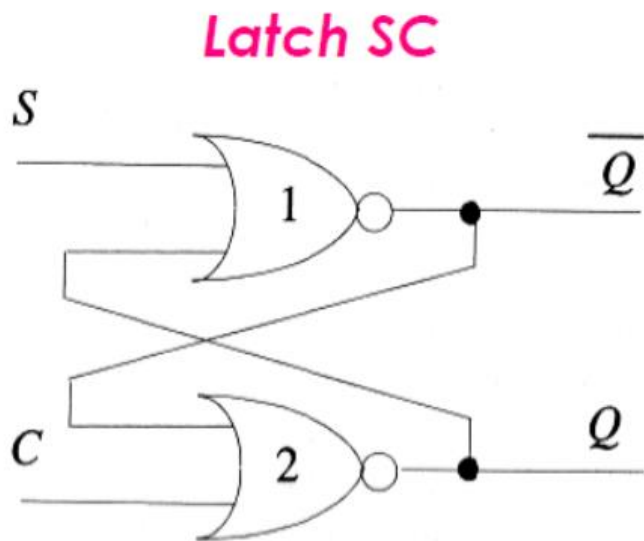


Architetture degli Elaboratori e delle Reti I

6

Laboratorio – linea 2 (G-Z)

BISTABILI : LATCH Set-Clear (SC) asincrono

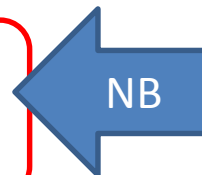


❖ Funzionamento:

- **Set:** $C = 0, S \rightarrow 1 \quad Q \rightarrow 1 \quad (\sim Q \rightarrow 0)$
- **Reset:** $S = 0, C \rightarrow 1 \quad Q \rightarrow 0 \quad (\sim Q \rightarrow 1)$

➤ Comportamenti anomali:

- $S = 1, C: 0 \rightarrow 1 \quad Q = \sim Q = 0$ (anomalia)



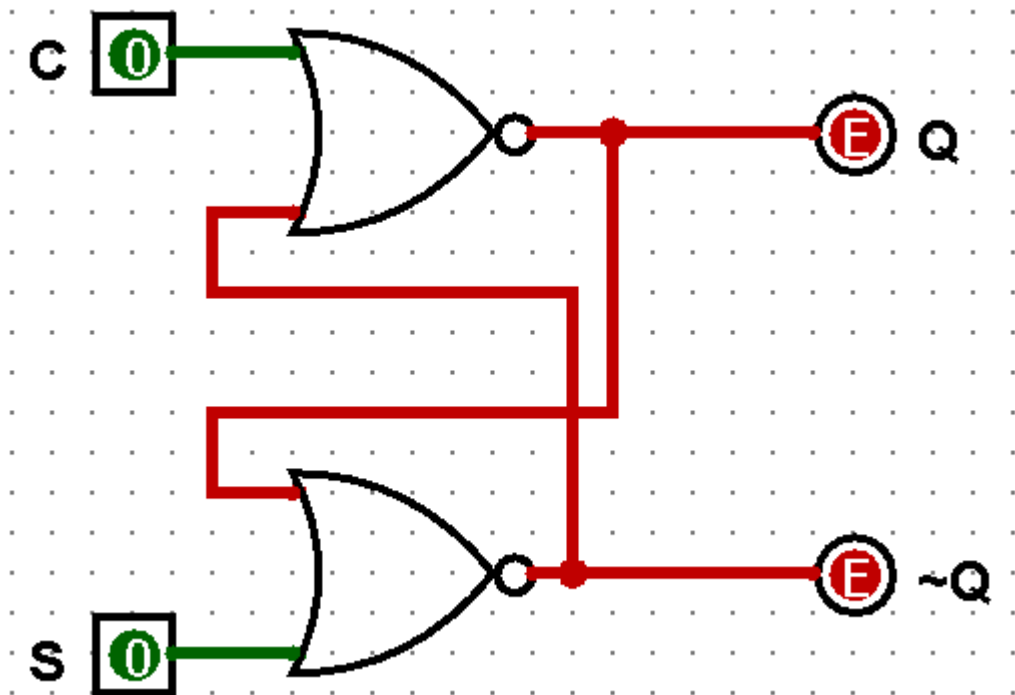


Architetture degli Elaboratori e delle Reti I

6

Laboratorio – linea 2 (G-Z)

LATCH Set-Clear (SC) asincrono in Logisim



NB: Prima di iniziare i test **Disabilitate** la simulazione, **Resettate** la simulazione e **riabilitate** la simulazione. Otterrete una figura come quella presente in questa slide.

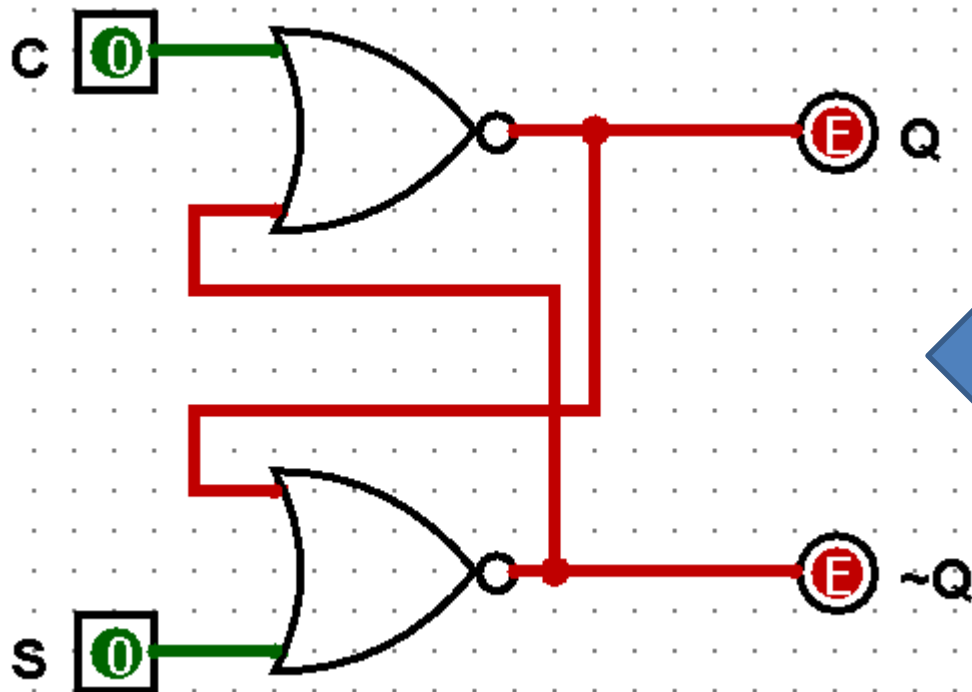


Architetture degli Elaboratori e delle Reti I

6

Laboratorio – linea 2 (G-Z)

LATCH Set-Clear (SC) asincrono in Logisim



NB: Prima di iniziare i test **Disabilitate** la simulazione, **Resettate** la simulazione e **riabilitate** la simulazione.

← Otterrete una figura come quella presente in questa slide.

Effettuate queste operazioni
IN QUEST'ORDINE.

- I : Q diventa 1 quando **S**(et) è impostato a 1
- II : Q «ricorda» 1 quando S è reimpostato a 0
- III: Q ritorna a 0 quando **C**(lear) è impostato a 1
- IV: Q resta 0 quando **C**(lear) è reimpostato a 0

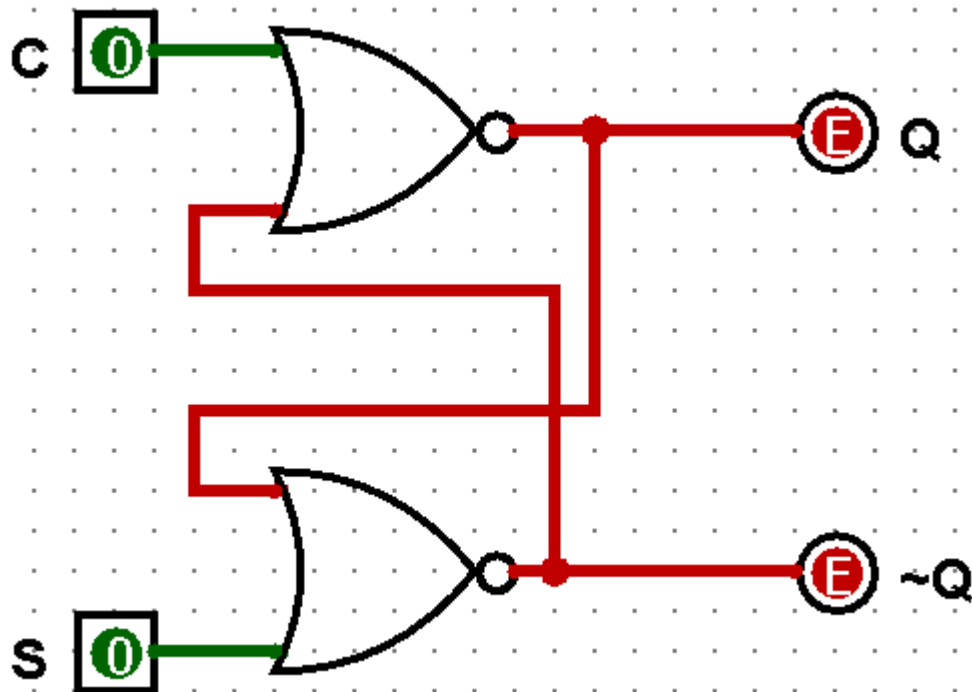


Architetture degli Elaboratori e delle Reti I

6

Laboratorio – linea 2 (G-Z)

LATCH Set-Clear (SC) asincrono in Logisim



MEMORIA (dello stato)

Latch SC asincrono

Memorizza lo **stato** di 1 bit

- I : Q diventa 1 quando **S**(et) è impostato a 1
- II : Q «**ricorda**» 1 quando **S** è reimpostato a 0
- III: Q ritorna a 0 quando **C**(lear) è impostato a 1
- IV: Q «**ricorda**» 0 quando **C** è reimpostato a 0

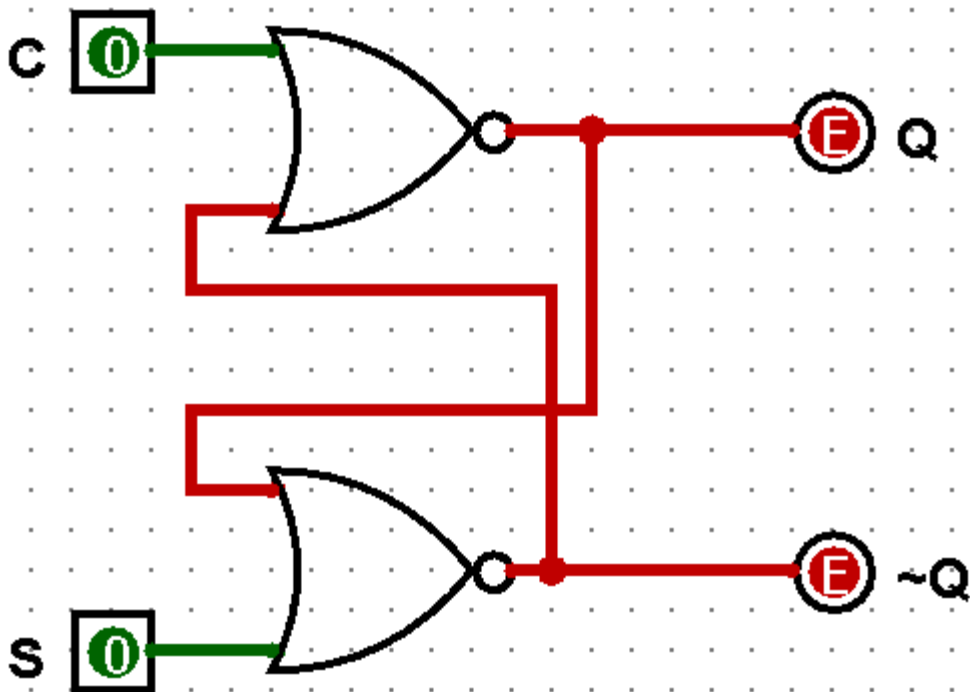


Architetture degli Elaboratori e delle Reti I

6

Laboratorio – linea 2 (G-Z)

LATCH Set-Clear (SC) asincrono in Logisim



NOTE:

Il circuito è **ASINCRONO** (non c'è clock)

C (clear) annulla lo stato

S (Set) resetta lo stato

Il tempo di transizione totale è 3 :

es. $C \rightarrow Q, Q \rightarrow !Q$

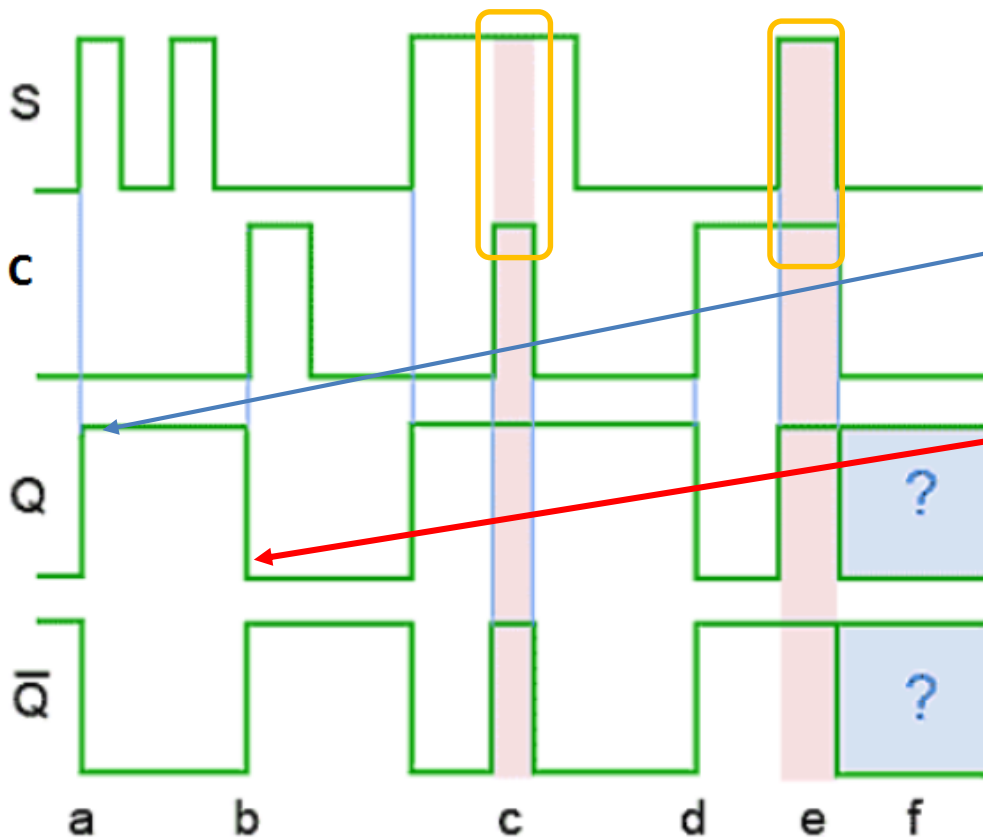


Architetture degli Elaboratori e delle Reti I

6

Laboratorio – linea 2 (G-Z)

LATCH Set-Clear (SC) asincrono in Logisim



Come cambiano Q e !Q al variare di S e C ?

- (a) S va in stato «alto» e imposta Q che rimane invariato fino all'istante b
- (b) S è «basso» e C diventa «alto» resettando (clear) Q
- (c) Sia S che C sono alti e questo causa uno **stato non ammesso** in cui sia Q che !Q sono «alti» . Dopo l'istante c Q rimane «alto» fino a d
- (d) C diventa «alto» resettando Q
- (e) E' un'altra **configurazione non ammessa** in cui $Q=!Q=$ «alto»

OUTPUT INDETERMINATO IN f



Architetture degli Elaboratori e delle Reti I

6

Laboratorio – linea 2 (G-Z)

LATCH Set-Clear (SC) asincrono

Tabella delle transizioni: $Q^* = f(Q, I) = f(Q, S, C)$

Q: valore dell'uscita attuale: stato **corrente**

Q*: uscita al tempo successivo: stato **prossimo**

$$Q^* = f(Q, I)$$

Q \ I	SC = 00	SC = 01	SC = 11	SC = 10
0	0	0	X	1
1	1	0	X	1

↑ $Q^* = Q$

↑ Clear / Reset

↑ SET



Architetture degli Elaboratori e delle Reti I

6

Laboratorio – linea 2 (G-Z)

LATCH Set-Clear (SC) asincrono : **tabella transizioni**

❖ Tabella delle transizioni **f** :

$$Q^* = f(I, Q)$$

SC	Q			
	SC=00	SC=01	SC=11	SC=10
Q=0	0	0	X	1
Q=1	1	0	X	1

S	C	Q	Q*
0	0	0	0
0	0	1	1
0	1	0	0
0	1	1	0
1	0	0	1
1	0	1	1
1	1	0	X
1	1	1	X

NB

❖ Considerando lo stato Q come ingresso ottengo la tabella delle verità di Q*:



Architetture degli Elaboratori e delle Reti I

6

Laboratorio – linea 2 (G-Z)

LATCH Set-Clear (SC) asincrono : **tabella verità Q^***

S	C	Q	Q^*
0	0	0	0
0	0	1	1
0	1	0	0
0	1	1	0
1	0	0	1
1	0	1	1
1	1	0	X
1	1	1	X

$S = 1$

$C = 0 \rightarrow 1$

$Q = !Q = 0$ (ANOMALIA)

Queste configurazioni non sono ammesse Poiché renderebbero indeterministico Q^* (lo stato prossimo) del circuito.

E' possibile impostarne arbitrariamente i valori per semplificare le funzioni



Architetture degli Elaboratori e delle Reti I

6

Laboratorio – linea 2 (G-Z)

LATCH Set-Clear (SC) asincrono : **Esercizi**

ESERCIZIO 1:

Si derivi la SOP e la si semplifichi, implementandone il circuito corrispondente. Si assuma prima **X = 0** e poi $X = 1$ per le due uscite indeterminate della tabella di transizione (tabella di verità di Q^* , prossimo stato).

SOP, con $X=0$

$$\begin{aligned} Q^* &= \neg S \neg C Q + S \neg C \neg Q + S \neg C Q \\ &= \neg S \neg C Q + S \neg C (\neg Q + Q) && \text{(Raccoglimento)} \\ &= \boxed{\neg S \neg C Q} + \boxed{S \neg C} && \text{(Inverso)} \end{aligned}$$

Status quo Rivoluzione



Architetture degli Elaboratori e delle Reti I

6

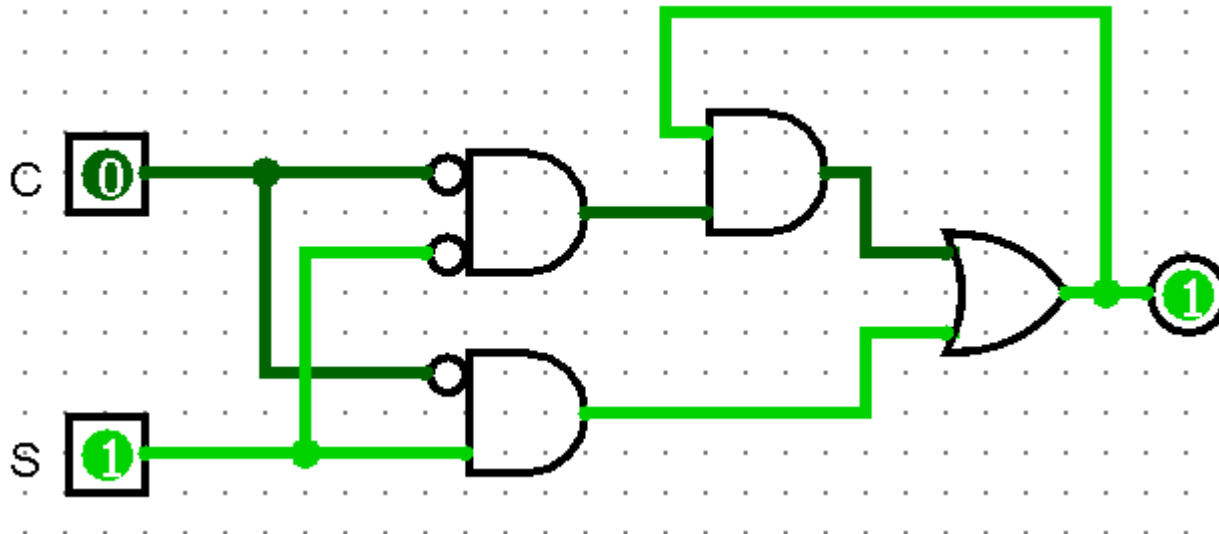
Laboratorio – linea 2 (G-Z)

LATCH Set-Clear (SC) asincrono : **Esercizi**

ESERCIZIO 1:

Si derivi la SOP e la si semplifichi, implementandone il circuito corrispondente. Si assuma prima $X = 0$ e poi $X = 1$ per le due uscite indeterminate della tabella di transizione (tabella di verità di Q^* , prossimo stato).

$X = 0$



COSA SUCCEDDE SE LO SIMULIAMO?



Architetture degli Elaboratori e delle Reti I

6

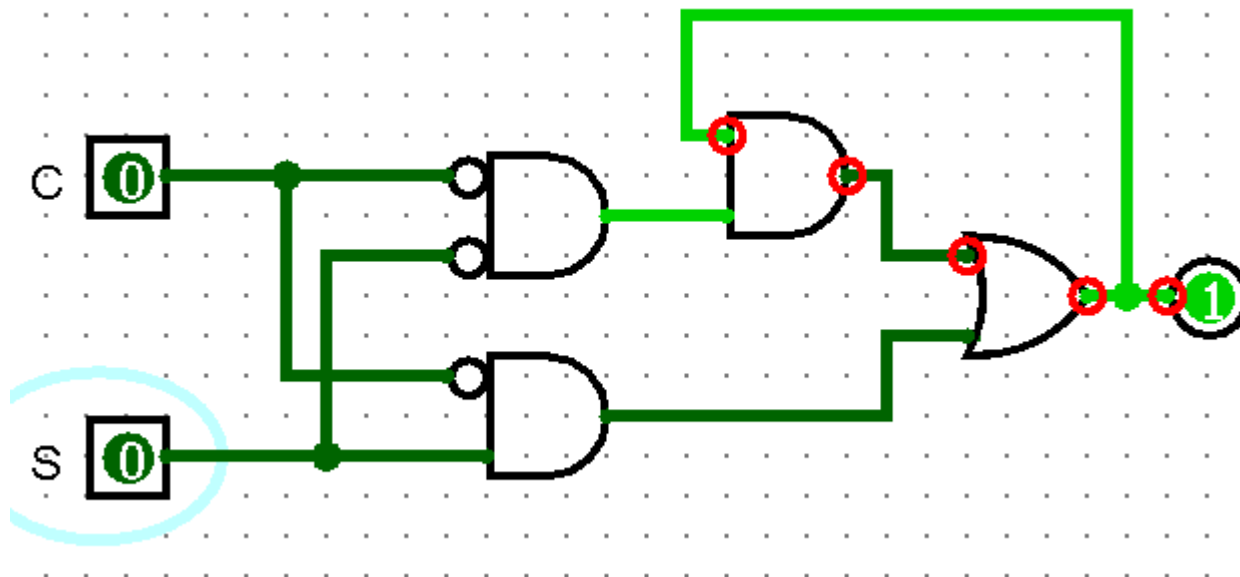
Laboratorio – linea 2 (G-Z)

LATCH Set-Clear (SC) asincrono : **Esercizi**

ESERCIZIO 1:

Si derivi la SOP e la si semplifichi, implementandone il circuito corrispondente. Si assuma prima $X = 0$ e poi $X = 1$ per le due uscite indeterminate della tabella di transizione (tabella di verità di Q^* , prossimo stato).

$X = 0$



OSCILLAZIONE APPARENTE

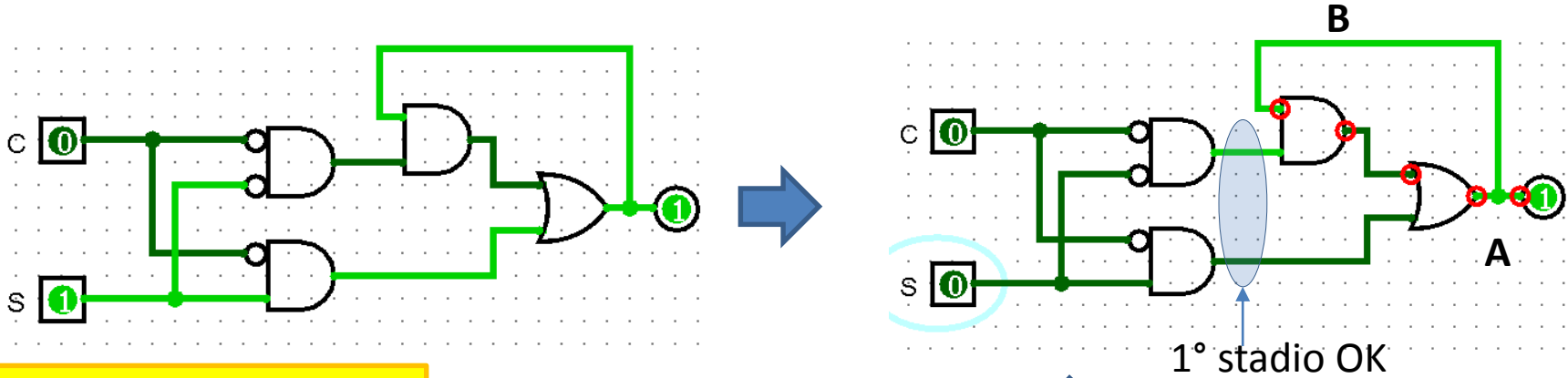


Architetture degli Elaboratori e delle Reti I

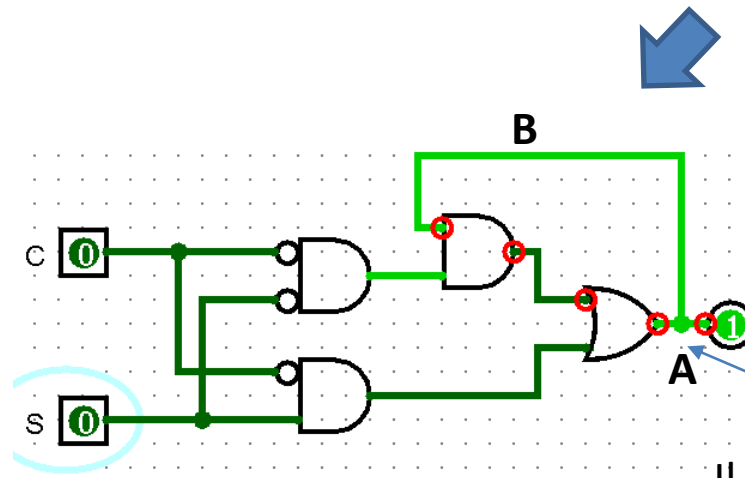
6

Laboratorio – linea 2 (G-Z)

LATCH Set-Clear (SC) asincrono



Nella stessa iterazione in cui Logisim determina che A è 0 determina anche che B è 1 ... nell'iterazione successiva Logisim determina che A è 1 ma anche che B è 0... **OSCILLA ALL'INFINITO!**



Il segnale A dovrebbe essere 1 ma a causa di diversi ritardi in questo momento è 0

OSCILLAZIONE APPARENTE



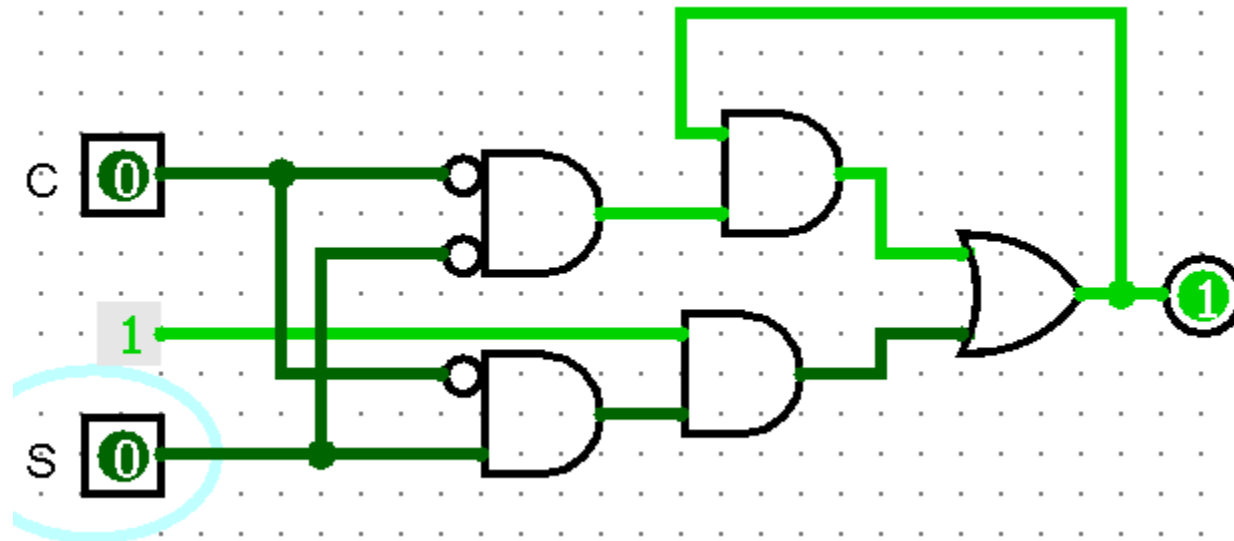
Architetture degli Elaboratori e delle Reti I

6

Laboratorio – linea 2 (G-Z)

LATCH Set-Clear (SC) asincrono

SOLUZIONE PROBLEMA OSCILLAZIONE APPARENTE



Perché non usare S al posto di un input costante aggiuntivo? (provate!)



Architetture degli Elaboratori e delle Reti I

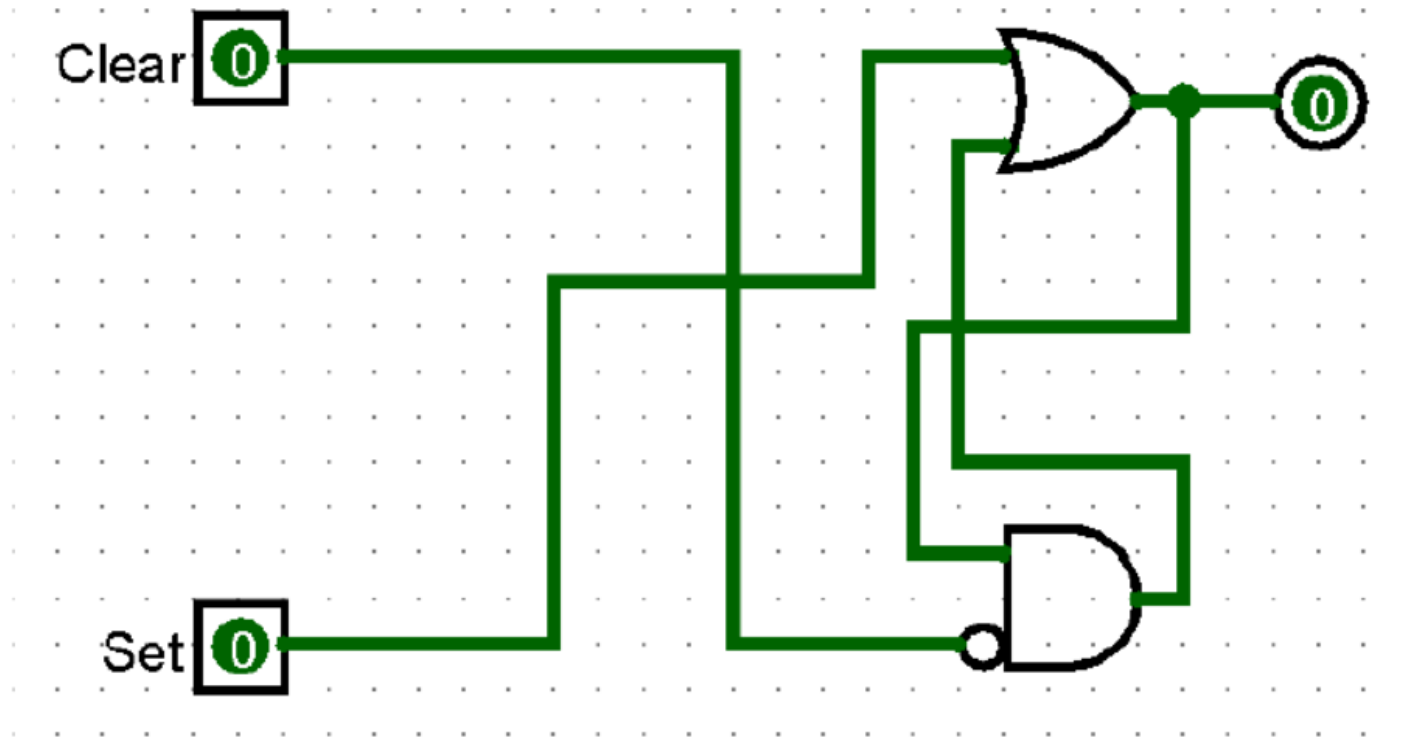
6

Laboratorio – linea 2 (G-Z)

LATCH Set-Clear (SC) asincrono

SOP, con X = 1

$$Q^* = \neg CQ + S$$



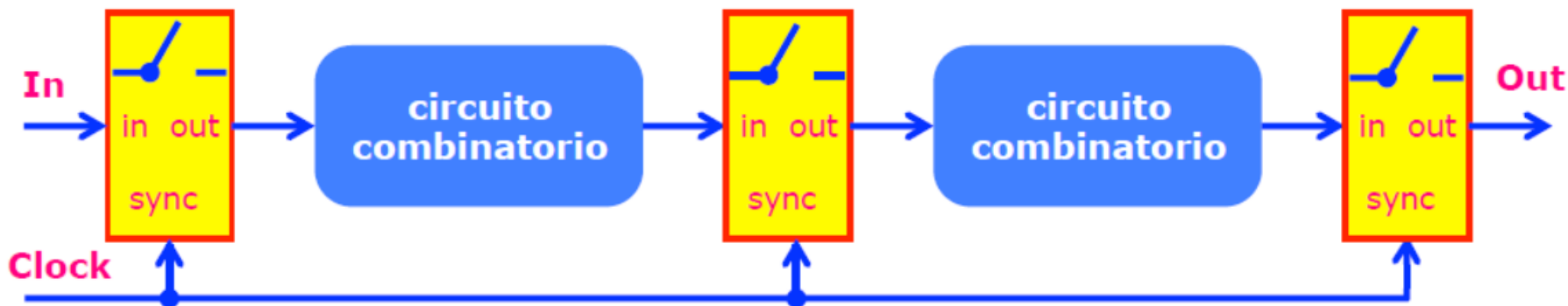


Architetture degli Elaboratori e delle Reti I

6

Laboratorio – linea 2 (G-Z)

Architetture **sincrone**



Cancello → **Circuito combinatorio** → **Cancello**

Domande:

Come lo realizzo il «cancello»?

Come agisce il cancello? Fa passare i segnali in input SOLO SE il clock è in livello «alto»

E' possibile rendere sincrone Il circuito che abbiamo appena visto (LATCH SC **asincrono**)?



Architetture degli Elaboratori e delle Reti I

6

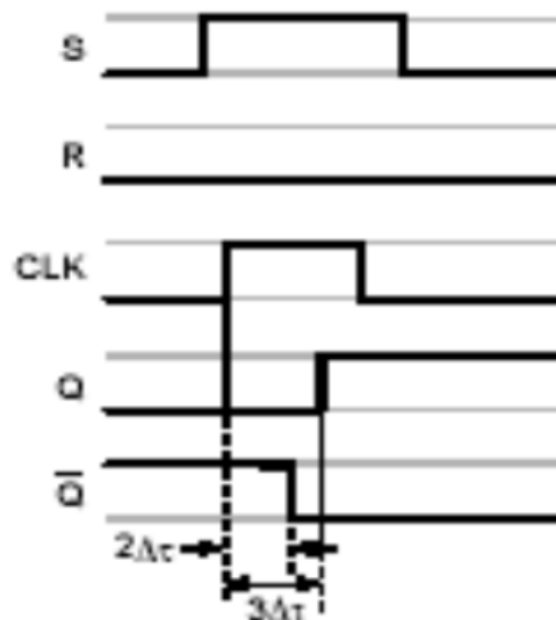
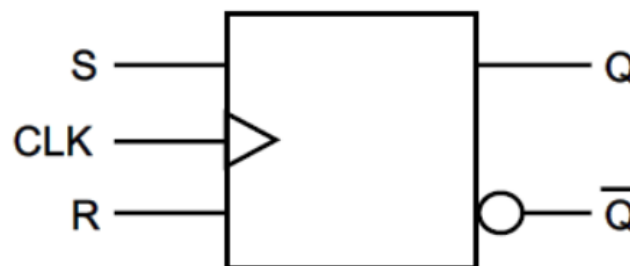
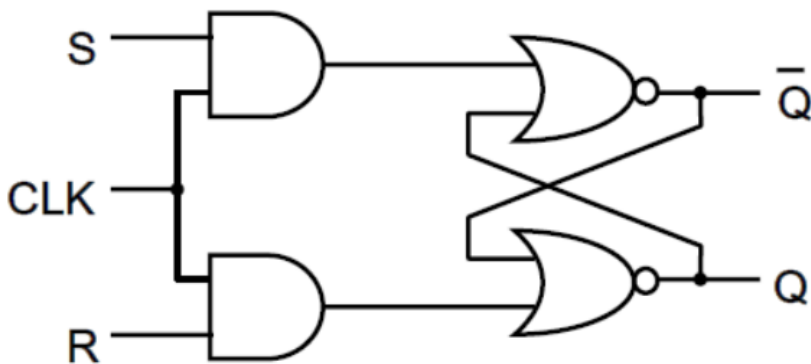
Laboratorio – linea 2 (G-Z)

LATCH Set-Reset (SR) **sincrono**

Latch Set-Reset (SR) sincrono

Struttura: Latch SR + Porte AND tra il clock e gli ingressi.

- Solo quando il clock è alto i "cancelli" (porte AND) fanno passare gli input → LATCH



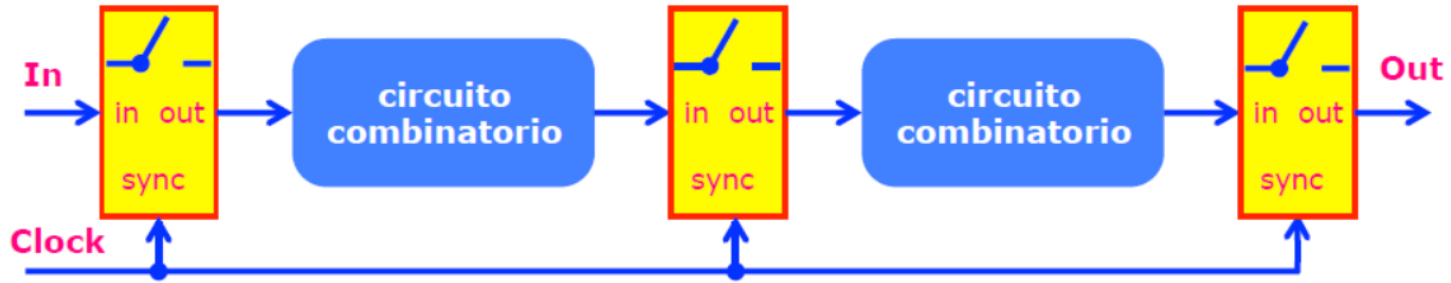


Architetture degli Elaboratori e delle Reti I

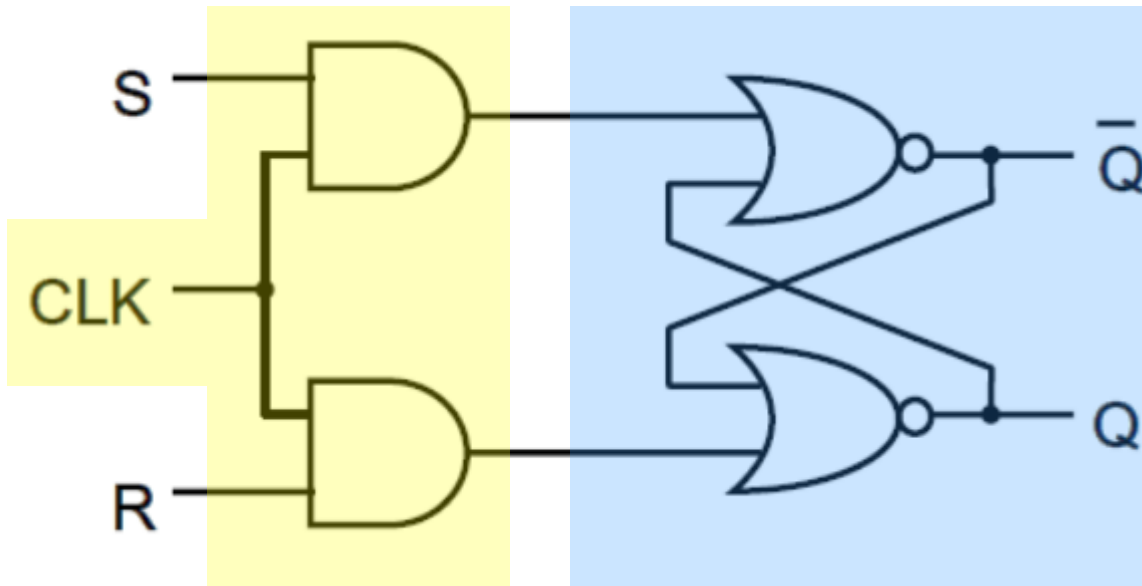
6

Laboratorio – linea 2 (G-Z)

LATCH Set-Reset (SR) **sincrono**



Cancello → Circuito combinatorio → Cancello



NOTE:

Utili nei casi in cui ho diversi componenti e voglio che essi siano posti tutti sotto il controllo del medesimo clock (es. memorizzazione simultanea dello stato di 8 bit)



Architetture degli Elaboratori e delle Reti I

Laboratorio – linea 2 (G-Z)

6

LATCH Set-Reset (SR) **sincrono**

ESERCIZIO 2:

Si aggiunga un clock (freq. 0.5 Hz) e 2 porte AND al circuito LATCH SC asincrono per ottenere un circuito LATCH SR sincrono.

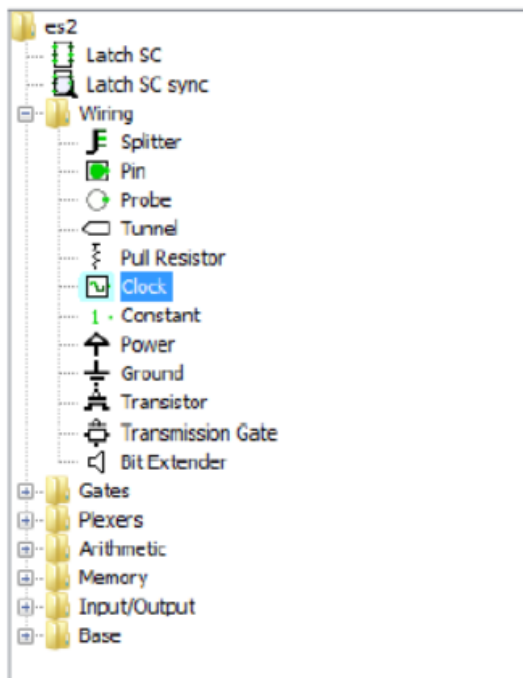


Architetture degli Elaboratori e delle Reti I

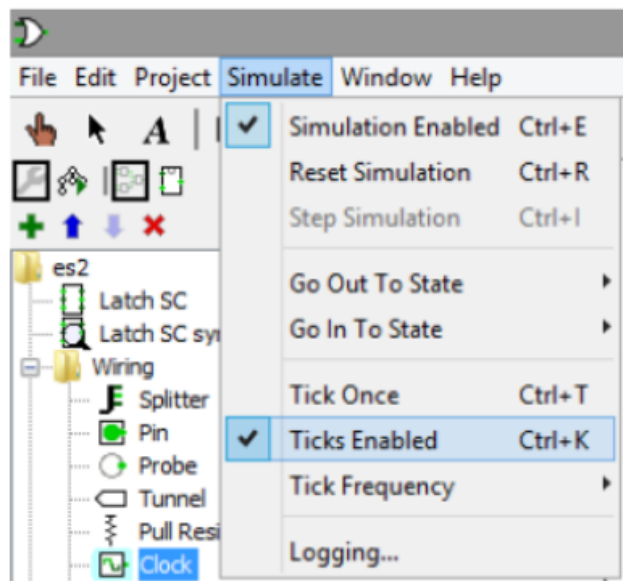
6

Laboratorio – linea 2 (G-Z)

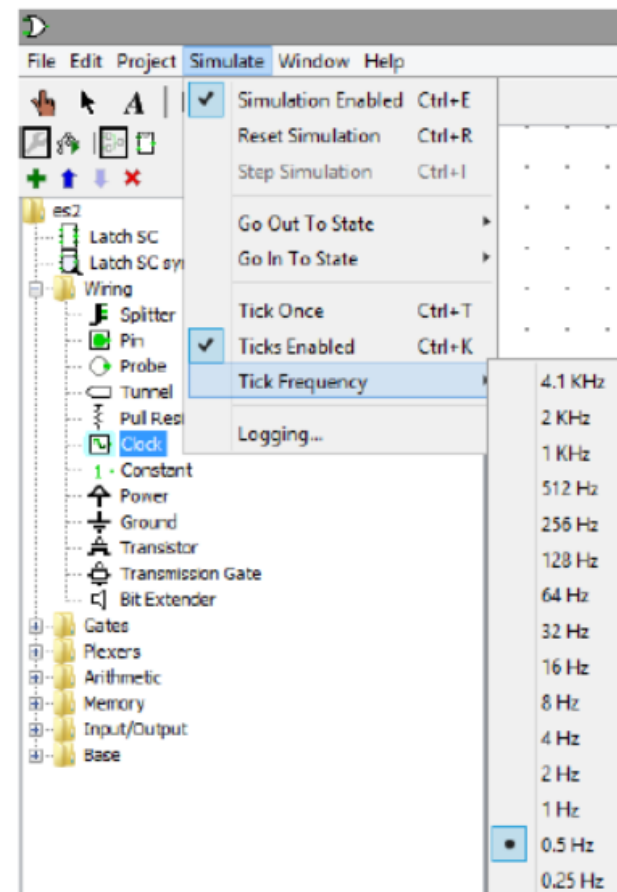
Per aggiungere il clock



Per attivare il clock durante la simulazione



Per cambiare la frequenza del clock

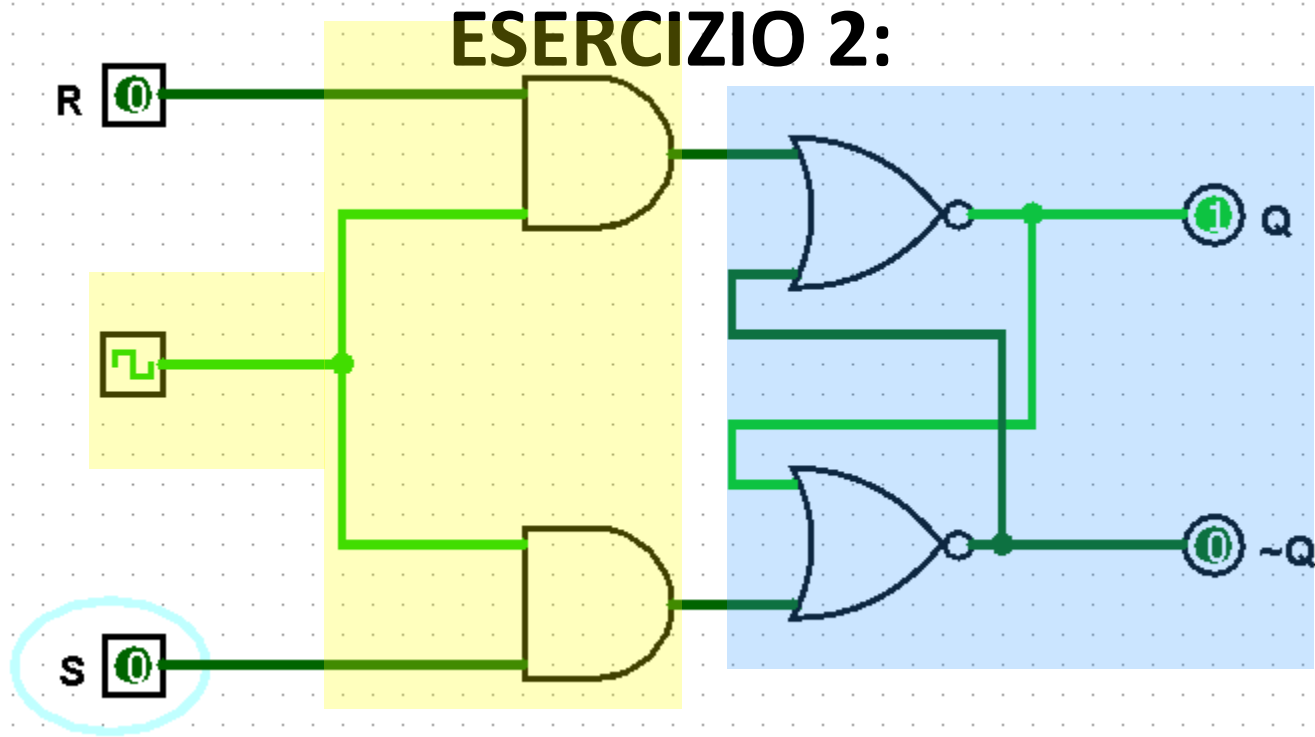




Architetture degli Elaboratori e delle Reti I

6

Laboratorio – linea 2 (G-Z)



COSA SUCCEDEREBBE SE IL RITARDO DELLE PORTE FOSSE MOLTO ALTO?

Riardo molto alto → oscillazioni imprevedibili nello stato di uscita del bistabile

Motivo: i segnali non avrebbero tempo di propagarsi da ingressi a uscite in 1 ciclo di clock

Soluzione: abbassare la frequenza di clock



Architetture degli Elaboratori e delle Reti I

6

Laboratorio – linea 2 (G-Z)

LATCH sincrono D

ESERCIZIO 3:

Utilizzando il circuito (**il componente**) del latch SR sincrono realizzato in esercizio 2 si realizzi un latch sincrono D

Suggerimento: è presente un clock ... il latch sincrono D memorizza il valore di **D** quando il clock è alto



Architetture degli Elaboratori e delle Reti I

6

Laboratorio – linea 2 (G-Z)

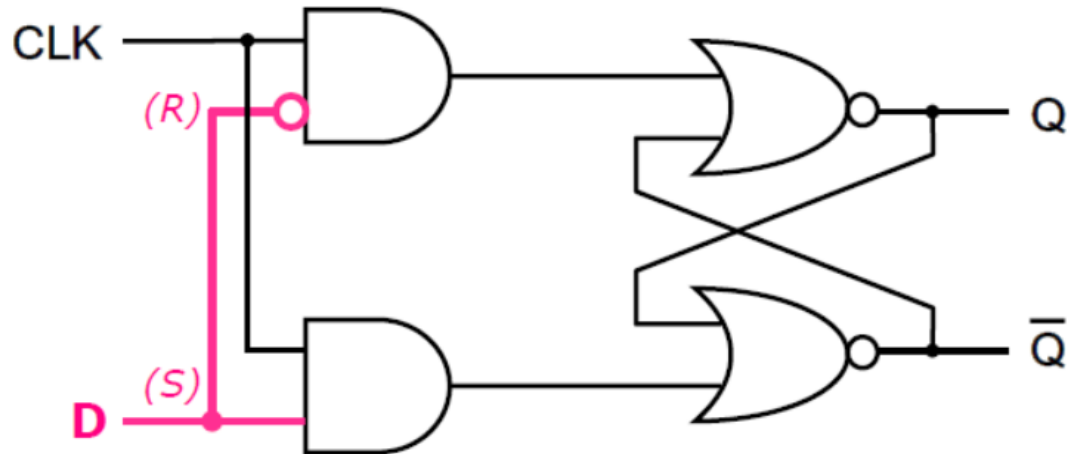
LATCH sincrono D

Latch SR è un po' scomodo: 2 ingressi separati per memorizzare "0" o "1"

IDEA: pilota **S** e **R** con **un solo ingresso: D**

D = 1 → S=1, R=0 (Set) → **Q=1**

D = 0 → S=0, R=1 (Reset) → **Q=0**



LATCH D:

Clock ALTO (CLK=1):

- L'uscita Q insegue l'ingresso D (con $3\Delta\tau$ di ritardo)

Clock BASSO (CLK=0):

- L'uscita Q rimane bloccata sull'ultimo valore assunto

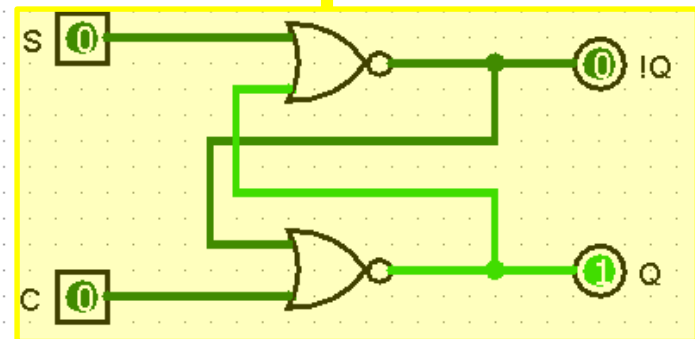
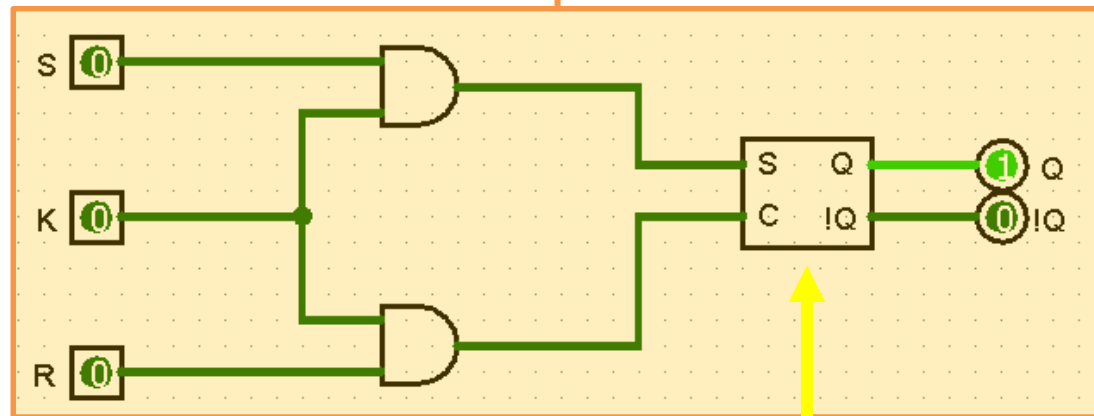
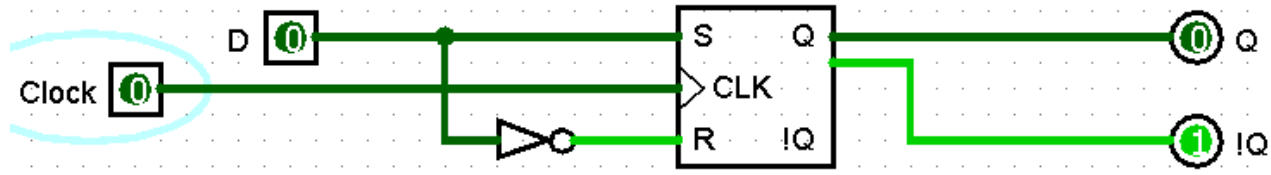


Architetture degli Elaboratori e delle Reti I

6

Laboratorio – linea 2 (G-Z)

LATCH sincrono D





Architetture degli Elaboratori e delle Reti I

6

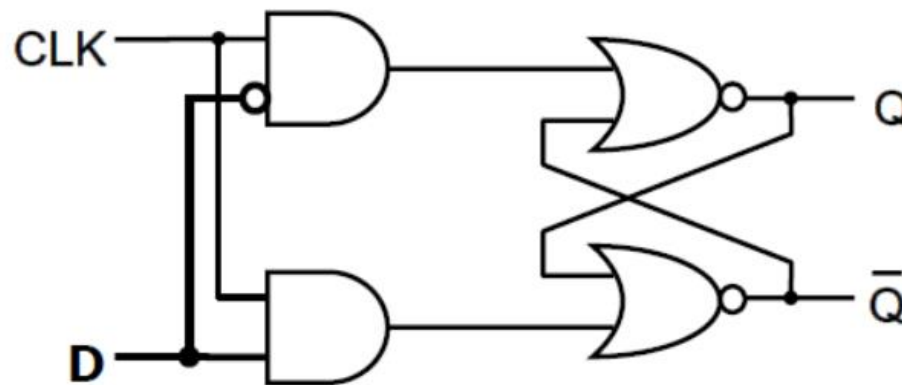
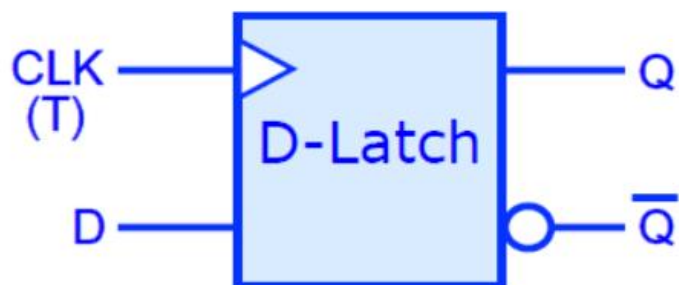
Laboratorio – linea 2 (G-Z)

LATCH sincrono D

LATCH D sincrono:

Memorizza il valore presente all'ingresso dati quando il clock è alto, altrimenti (clock=0) si mantiene sul valore memorizzato

```
if CLK = 1 then Q* = D else Q* = Q
```





Architetture degli Elaboratori e delle Reti I

6

Laboratorio – linea 2 (G-Z)

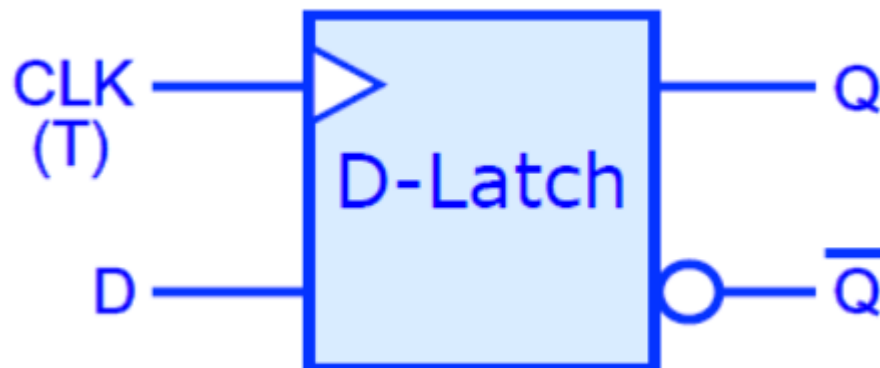
LATCH sincrono D

ESERCIZIO 3:

Utilizzando il circuito (**il componente**) del latch SR sincrono realizzato in esercizio 2 si realizzi un latch sincrono D

Suggerimento: è presente un clock ... il latch sincrono D memorizza il valore di **D** quando il clock è alto

Modificare l'aspetto del componente in modo che sia coerente con quello presente nelle slide di teoria.





Architetture degli Elaboratori e delle Reti I

6

Laboratorio – linea 2 (G-Z)

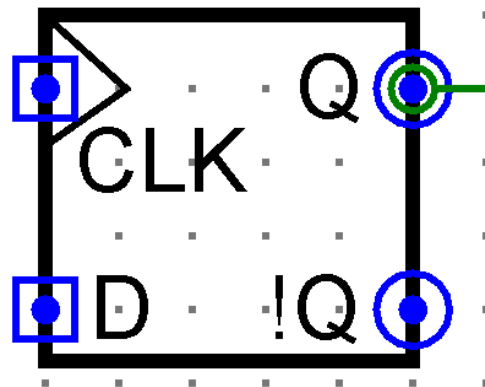
LATCH sincrono D

ESERCIZIO 3:

Utilizzando il circuito (**il componente**) del latch SR sincrono realizzato in esercizio 2 si realizzi un latch sincrono D

Suggerimento: è presente un clock ... il latch sincrono D memorizza il valore di **D** quando il clock è alto

Modificare l'aspetto del componente in modo che sia coerente con quello presente nelle slide di teoria.



Ipotesi: dentro, al posto di scrivere CLK si

Potrebbe mettere D-Latch ... il clock si riconosce (il triangolo) e anche D

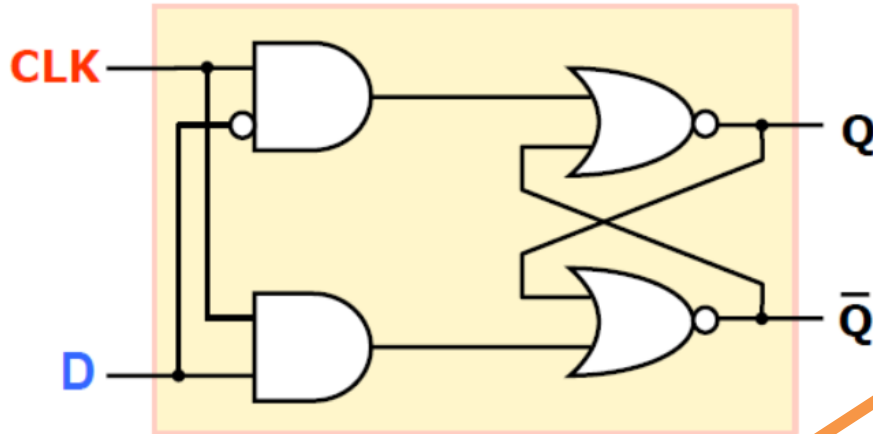


Architetture degli Elaboratori e delle Reti I

6

Laboratorio – linea 2 (G-Z)

LATCH sincrono D



NOTE:

Q insegue D se e solo se CLK è alto.

VERIFICATE usando il circuito appena creato e simulando.



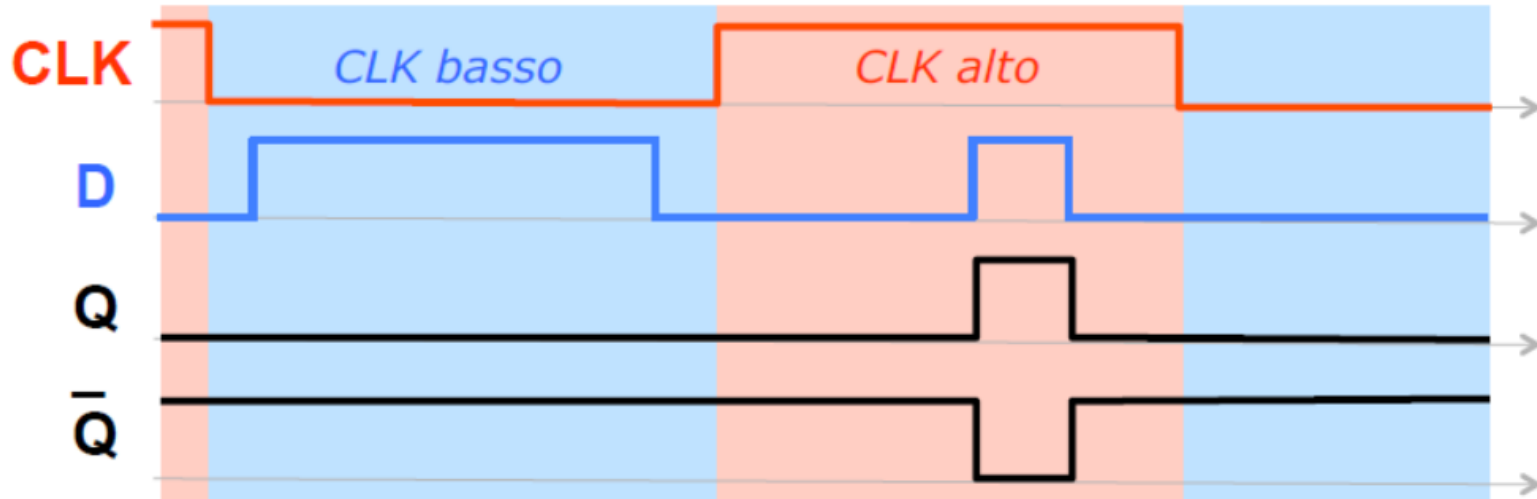


Architetture degli Elaboratori e delle Reti I

6

Laboratorio – linea 2 (G-Z)

LATCH sincrono D



Problemi di Latch-D:

Il nostro filo conduttore in tutto il laboratorio è quello di vedere come, attraverso dei circuiti, è possibile realizzare una **MEMORIA**, qualcosa che catturi lo stato di una informazione in un dato istante t .

Per usare una analogia potremmo parlare di un componente che funziona come una sorta di «macchina fotografica». Latch-D non funziona in questo modo ...



Architetture degli Elaboratori e delle Reti I

6

Laboratorio – linea 2 (G-Z)

LATCH : bistabili **sensibili al livello (di clock)**

NB

I latch sono dispositivi **trasparenti**: per tutto il tempo in cui il clock è a livello alto, il valore di D viene riportato in uscita

Clock = 1 → **$Q^* = D$** (uscita collegata all'ingresso)

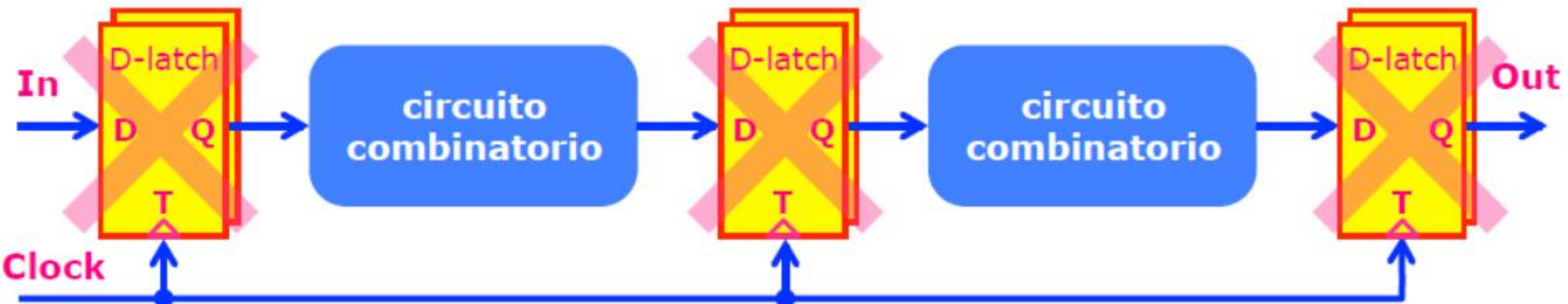
Possono funzionare come "cancelli"?

NO! Nel momento in cui "apro" ($T=1$), i segnali possono attraversare **TUTTI** gli stadi.

Soluzione: "cancello doppio"

Quando apro in ingresso, l'uscita è chiusa, e viceversa.

Il cancello posto in **ingresso** può solo impedire ai segnali di **entrare** nel circuito ma appena entrano essi possono raggiungere le uscite





Architetture degli Elaboratori e delle Reti I

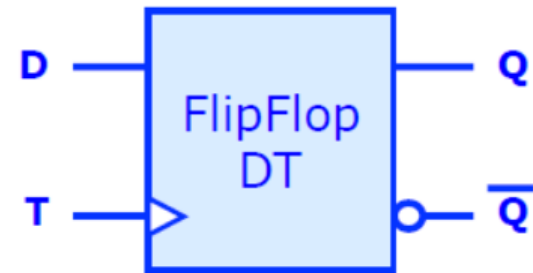
6

Laboratorio – linea 2 (G-Z)

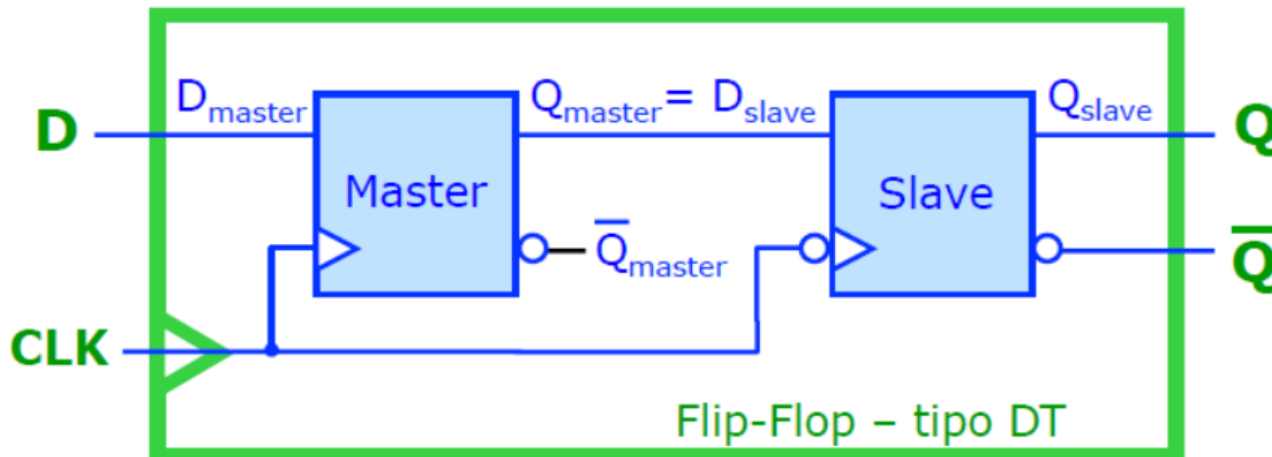
bistabili sensibili al **fronte** (edge) : **FLIP-FLOP**

FLIP-FLOP: bistabile edge sensitive
(attivo sui fronti del clock):

lo stato (uscita) commuta solo in corrispondenza del fronte di salita o di discesa del clock.



Flip-Flop tipo DT
configurazione "Master-Slave":





Architetture degli Elaboratori e delle Reti I

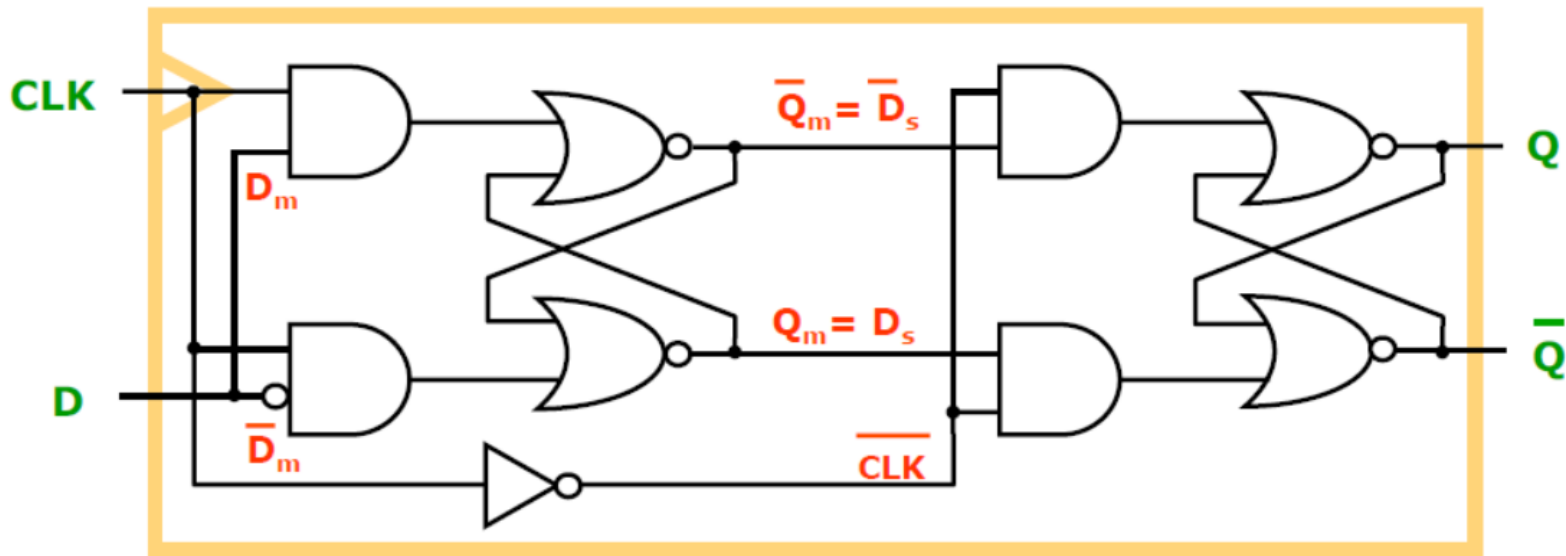
6

Laboratorio – linea 2 (G-Z)

D Type (master-slave) Flip-Flop

ESERCIZIO 4:

Seguendo lo schema sotto riportato si implementi in Logisim un D Type FlipFlop.



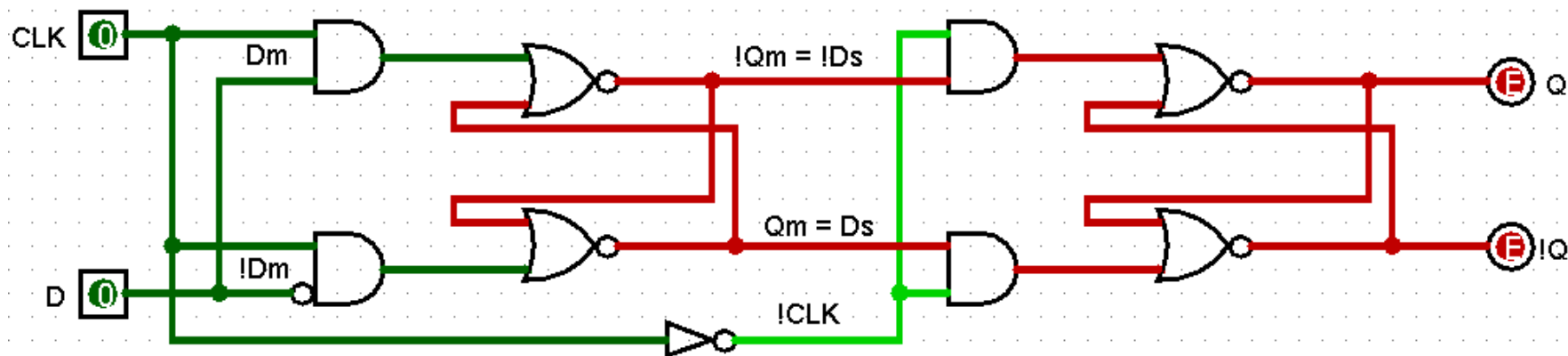


Architetture degli Elaboratori e delle Reti I

6

Laboratorio – linea 2 (G-Z)

D Type (master-slave) Flip-Flop in Logisim



NB: l'unico segnale di clock controlla ENTRAMBI i Latch-D ma prima di arrivare a Slave è negato

SIMULIAMO ...

NB: Prima di iniziare i test **Disabilitate** la simulazione, **Resettate** la simulazione e **riabilitate** la simulazione. Otterrete una figura come quella presente in questa slide.

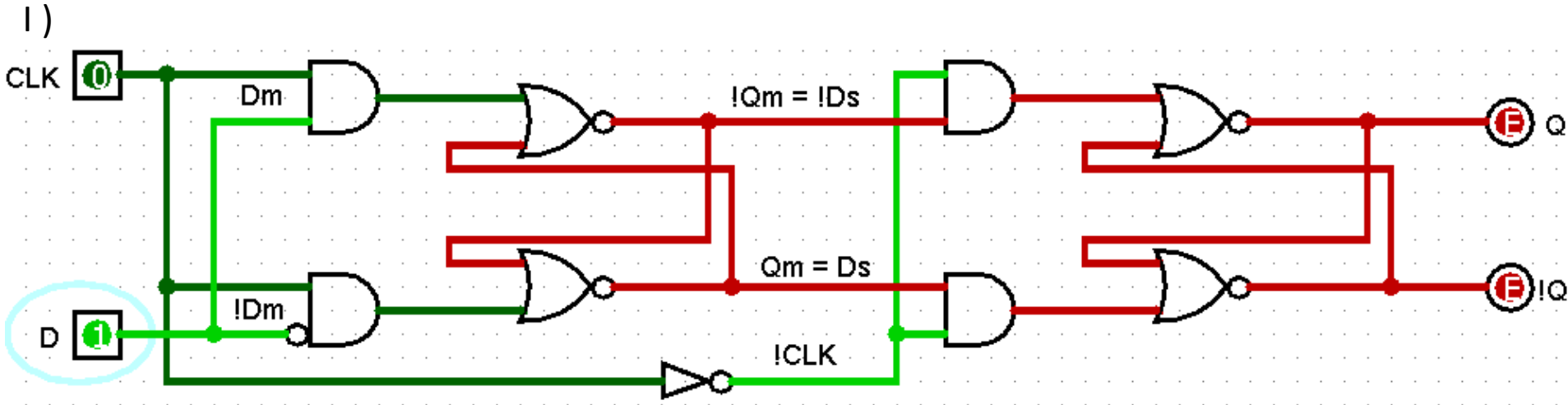


Architetture degli Elaboratori e delle Reti I

6

Laboratorio – linea 2 (G-Z)

D Type (master-slave) Flip-Flop in Logisim



- 1) Imposto il valore di D a 1 . Lo stato di D è «pronto» a farsi memorizzare nell'uscita stabile di Master ma questo non è possibile perché il clock è basso e il primo cancello blocca l'ingresso del segnale nella parte combinatoria di Master.

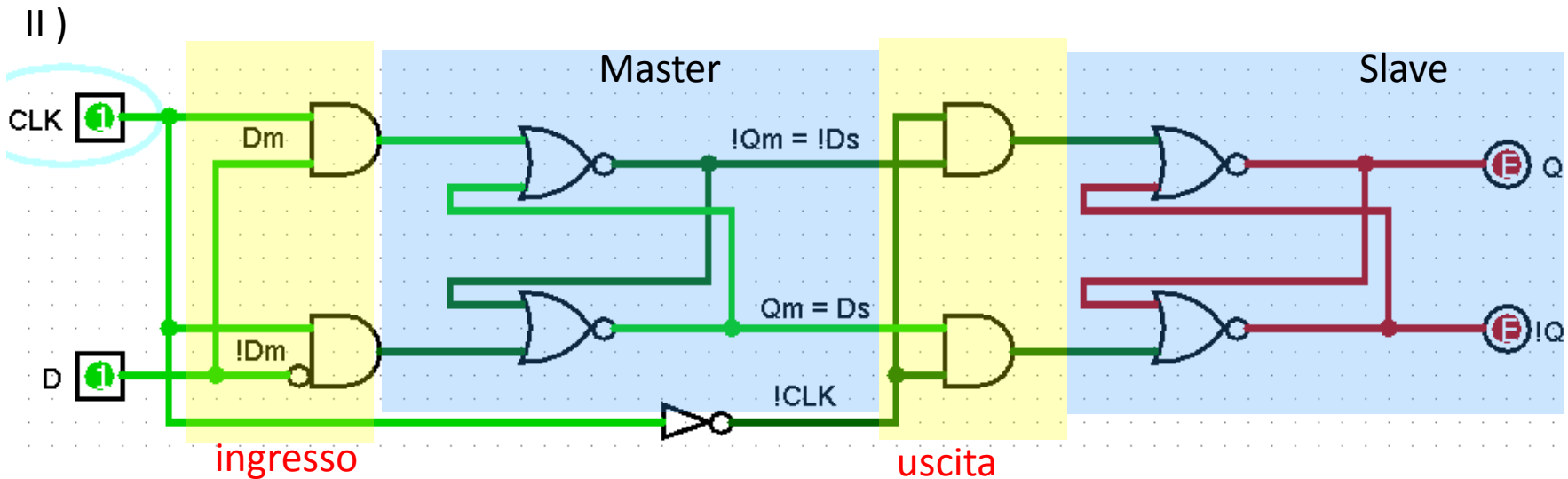


Architetture degli Elaboratori e delle Reti I

6

Laboratorio – linea 2 (G-Z)

D Type (master-slave) Flip-Flop in Logisim



- II) Impongo il valore di CLK a 1 . Ora il segnale che proviene da D (che è rimasto 1) può raggiungere l'uscita stabile di Latch Master. In questo momento (o meglio, nel **FRONTE** in cui CLK è passato da stato basso (0) a stato alto (1), **L'INGRESSO E' APERTO** (il segnale in D è «arrivato» a Qm (di Latch Master).
MA L'USCITA E' BLOCCATA... il segnale non si può propagare in Latch Slave.

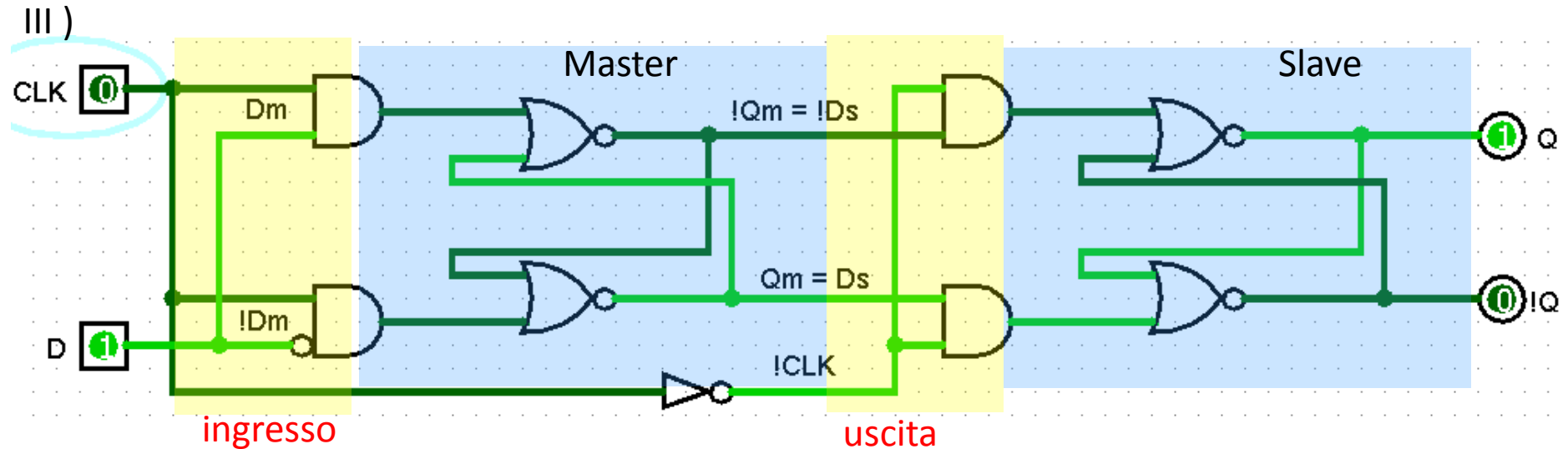


Architetture degli Elaboratori e delle Reti I

6

Laboratorio – linea 2 (G-Z)

D Type (master-slave) Flip-Flop in Logisim



III) Reimposto il valore di CLK a 0 . **FRONTE DI DISCESA**. Ora il segnale proveniente da D e «stabilizzato» in Q di Master è libero (**stato corrente: INGRESSO bloccato / USCITA aperta**) di propagarsi in Latch Slave e di raggiungere l'uscita Q.

Note: All'inizio della simulazione (CLK=0, D=0) l'ingresso era bloccato ma l'uscita era aperta. Durante il fronte di discesa siamo ritornati a questa condizione (a parte il valore di D che è ancora impostato a 1).

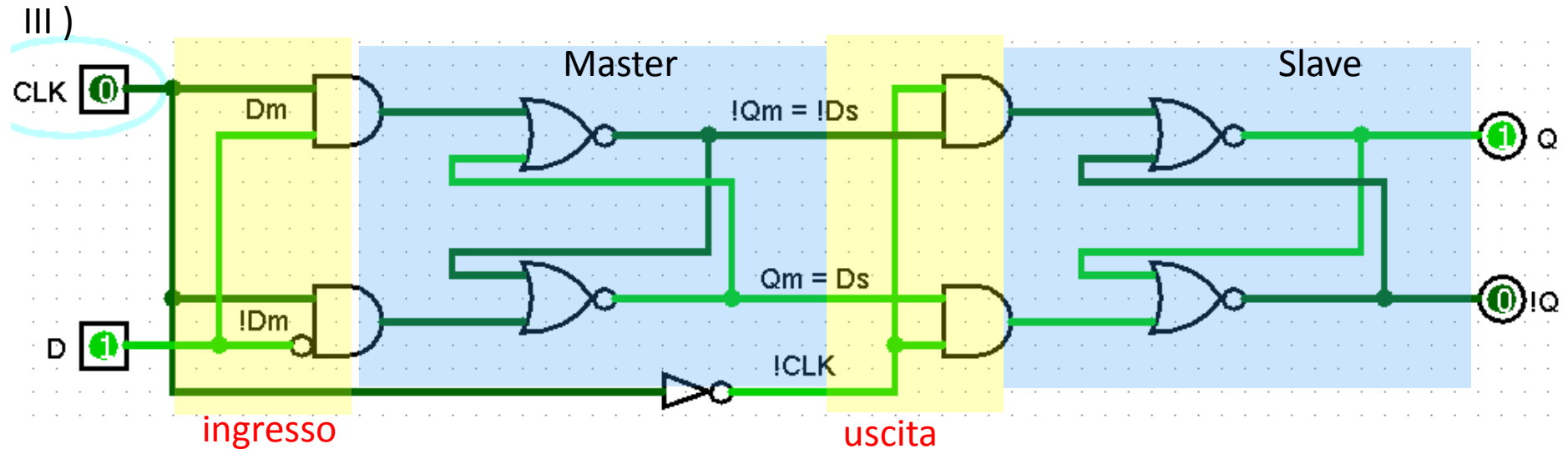


Architetture degli Elaboratori e delle Reti I

6

Laboratorio – linea 2 (G-Z)

D Type (master-slave) Flip-Flop in Logisim



III) Reimposto il valore di CLK a 0 . **FRONTE DI DISCESA**. Ora il segnale proveniente da D e «stabilizzato» in Q di Master è libero (**stato corrente: INGRESSO bloccato / USCITA aperta**) di propagarsi in Latch Slave e di raggiungere l'uscita Q.

- ❖ **FLOP (clock BASSO)**: l'uscita stabile del latch MASTER viene propagato al latch SLAVE
 - L'ingresso è bloccato, l'uscita è stabile.

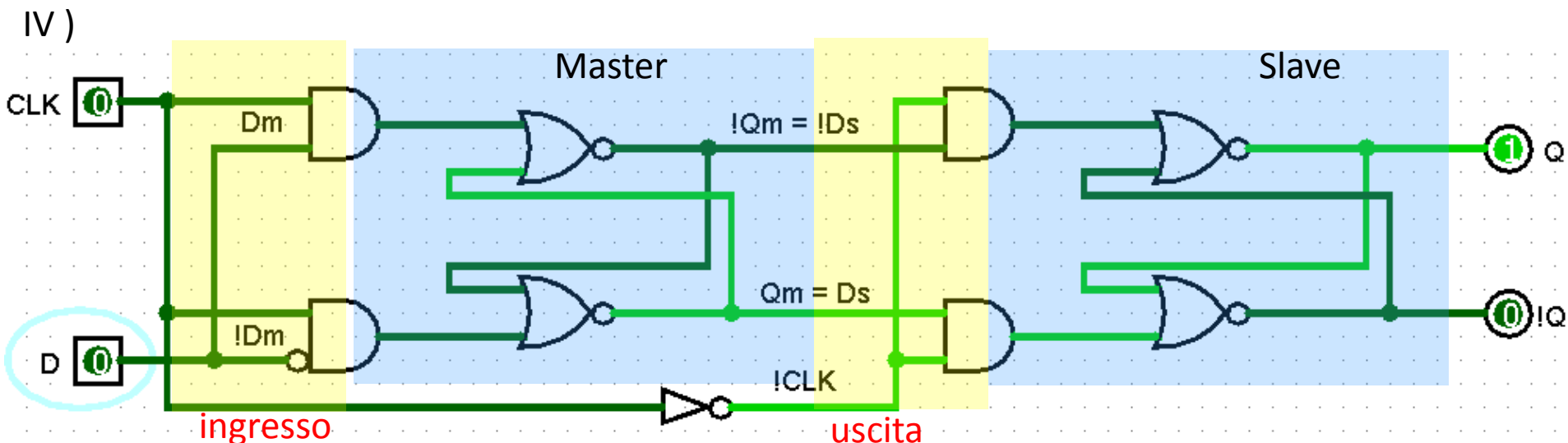


Architetture degli Elaboratori e delle Reti I

6

Laboratorio – linea 2 (G-Z)

D Type (master-slave) Flip-Flop in Logisim



IV) Potrei avere la **FALSA** impressione che in questo momento l'uscita **Q** ha valore 1 a causa del fatto che lo stato di **D** è 1. Ma sappiamo che non è così (ora l'**INGRESSO** è chiuso) e, infatti, se imposto il valore di **D** a 0, l'uscita del circuito rimane stabile al valore che ha assunto durante l'ultimo **FRONTE** (ossia il fronte di discesa) del clock.

NOTE: DType master-slave Flip-Flop **NON E' SENSIBILE AL LIVELLO DEL CLOCK MA AI FRONTEI (DI SALITA/DISCESA) DEL CLOCK.** E i segnali sono isolati da barriere (in ingresso, prima di Master e tra Master e Slave). Queste barriere si aprono/chiodono solo in corrispondenza dei fronti.

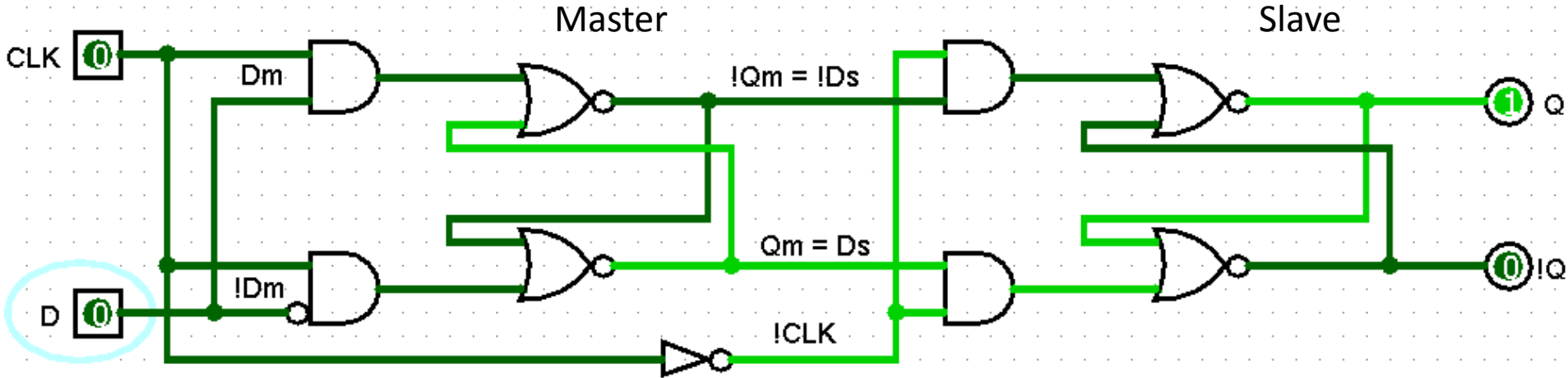


Architetture degli Elaboratori e delle Reti I

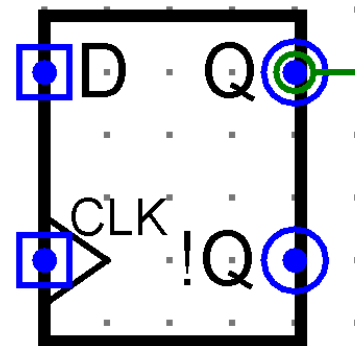
6

Laboratorio – linea 2 (G-Z)

D Type (master-slave) Flip-Flop in Logisim



Personalizziamo l'aspetto del componente in questo modo





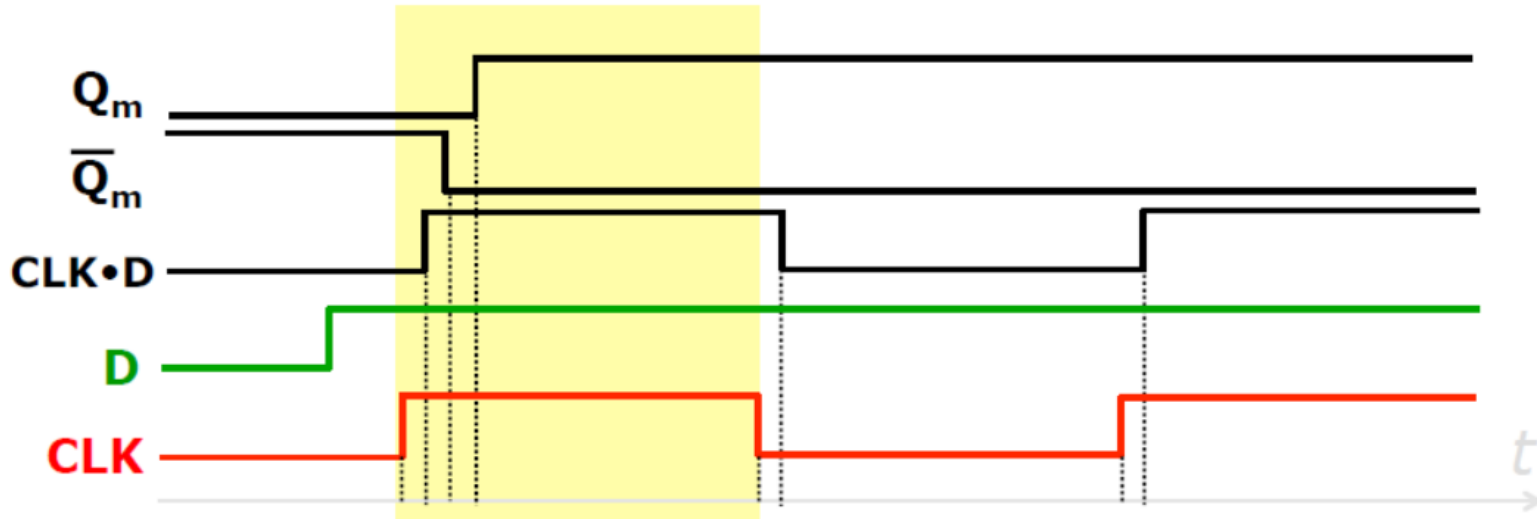
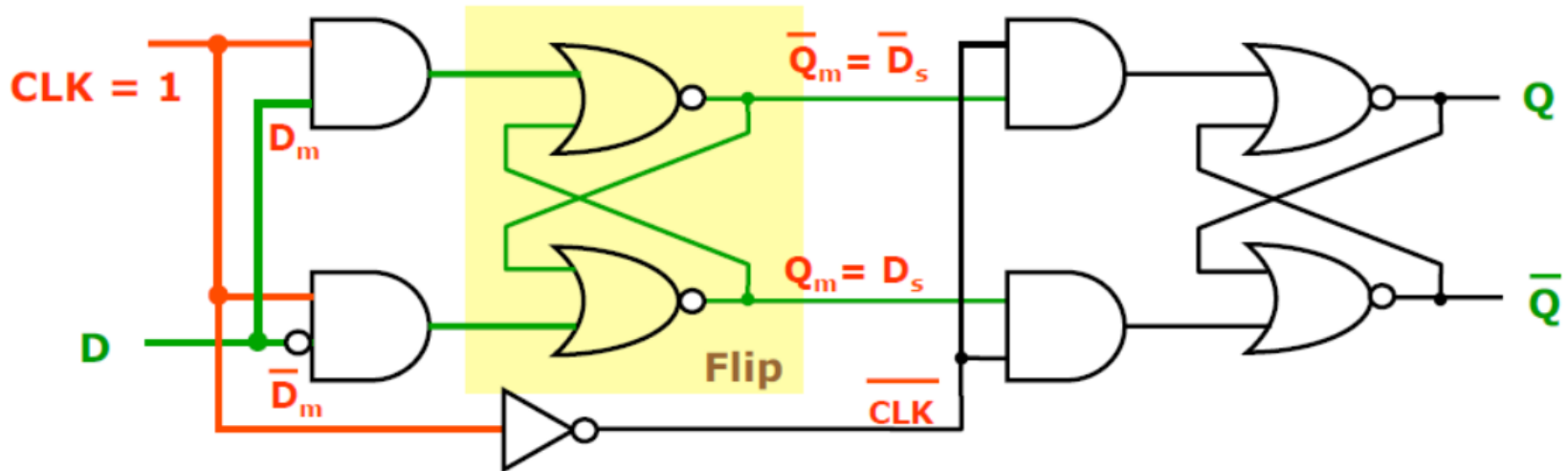
Architetture degli Elaboratori e delle Reti I

6

Laboratorio – linea 2 (G-Z)

D Type (master-slave) Flip-Flop:

FLIP





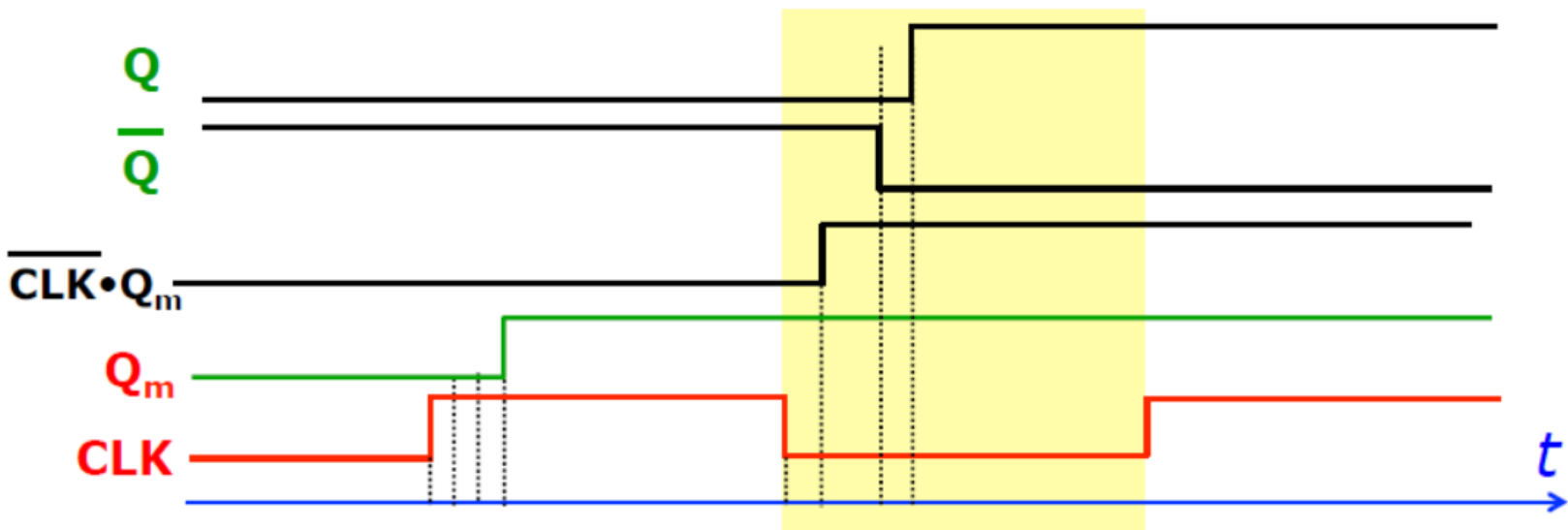
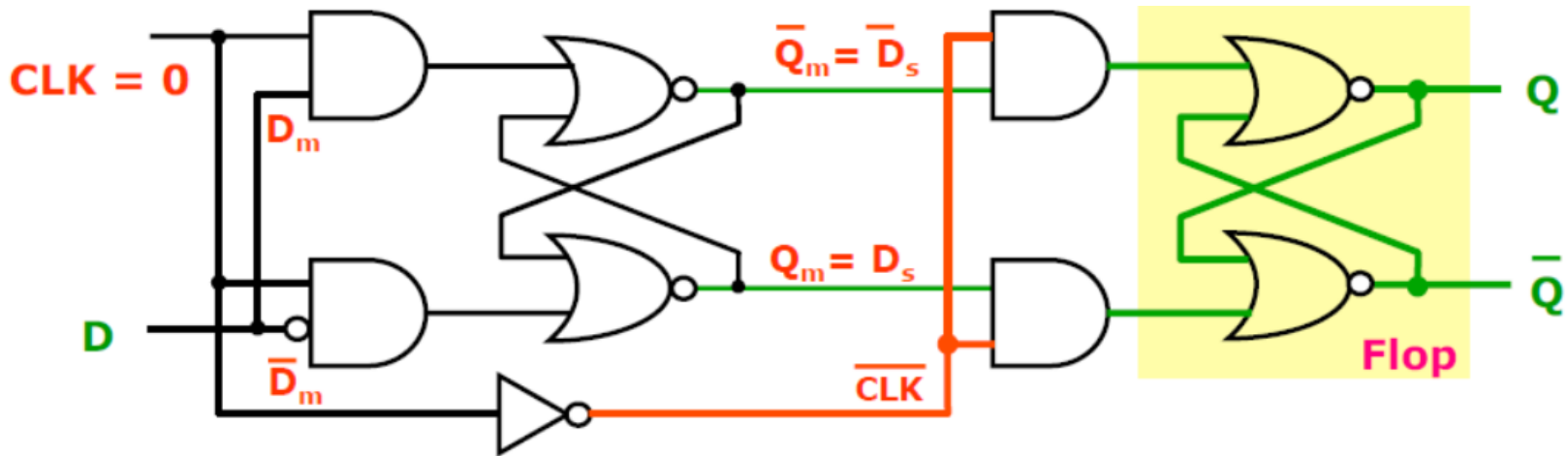
Architetture degli Elaboratori e delle Reti I

6

Laboratorio – linea 2 (G-Z)

D Type (master-slave) Flip-Flop:

FLOP





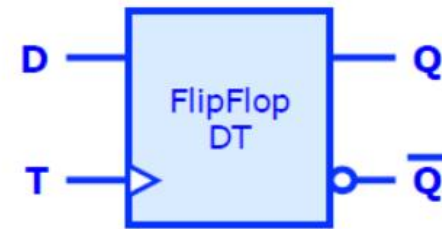
Architetture degli Elaboratori e delle Reti I

6

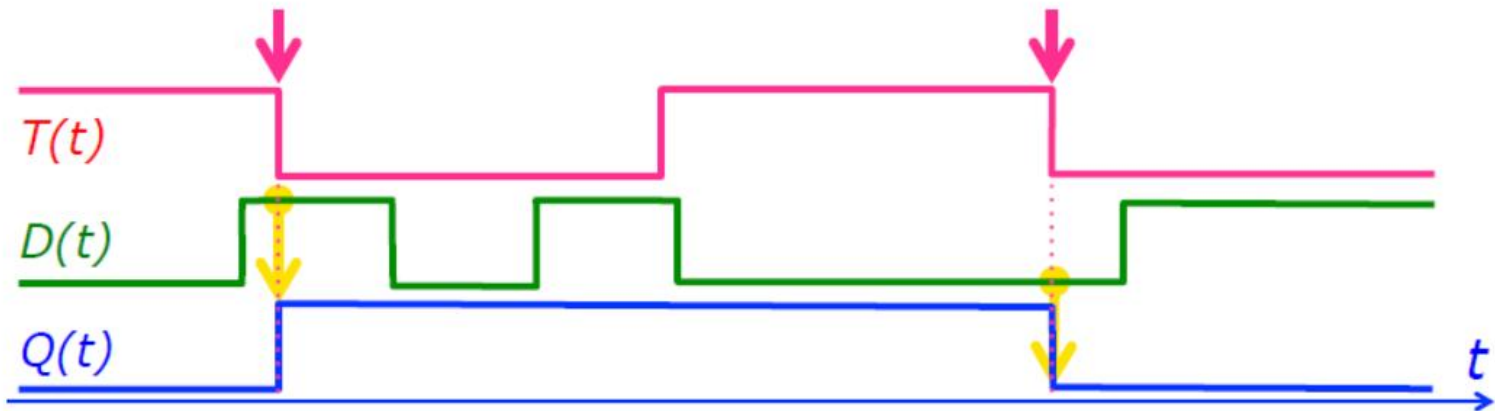
Laboratorio – linea 2 (G-Z)

Funzionamento Flip-Flop:

- ❖ Fronte di **SALITA** – **FLIP**
 - Attivato lo stadio **MASTER**
 - Uscita (stadio slave) invariata
- ❖ Fronte di **DISCESA** – **FLOP**
 - Attivato stadio **SLAVE**
 - Memorizzato il dato sull'ingresso:
 - Presenta il dato memorizzato in uscita:
 - Ingresso isolato



$D \rightarrow STATO$
 $STATO \rightarrow Q$





Architetture degli Elaboratori e delle Reti I

6

Laboratorio – linea 2 (G-Z)

Registro (Parallel In/ Parallel Out – PIPO)

Registro: unità di memorizzazione di parole di **N bit**

Struttura: **N Flip-flop tipo DT**

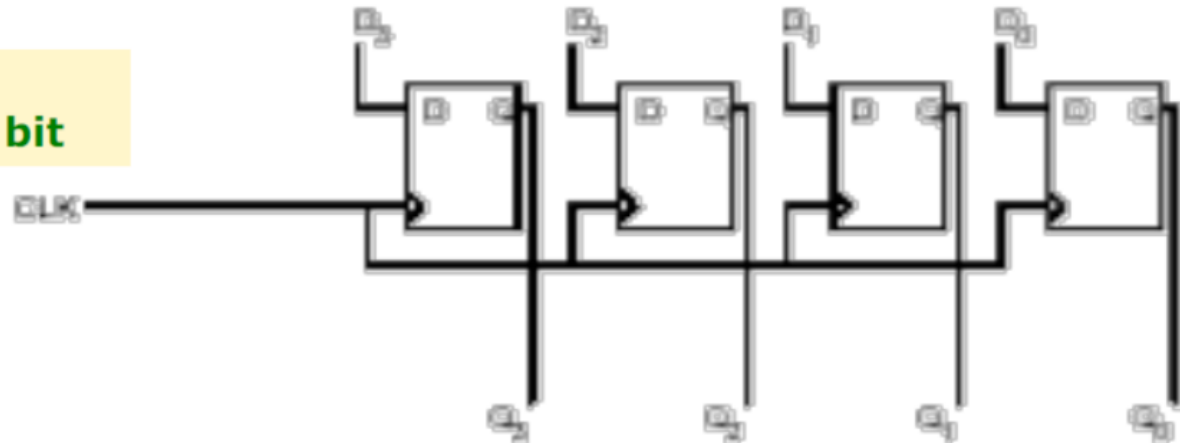
Operazioni: **LETTURA:**

I dati memorizzati sono sempre presenti sulle uscite Q

SCRITTURA:

L'impulso di CLK **memorizza** i dati sugli ingressi D

**Esempio:
registro a 4 bit**





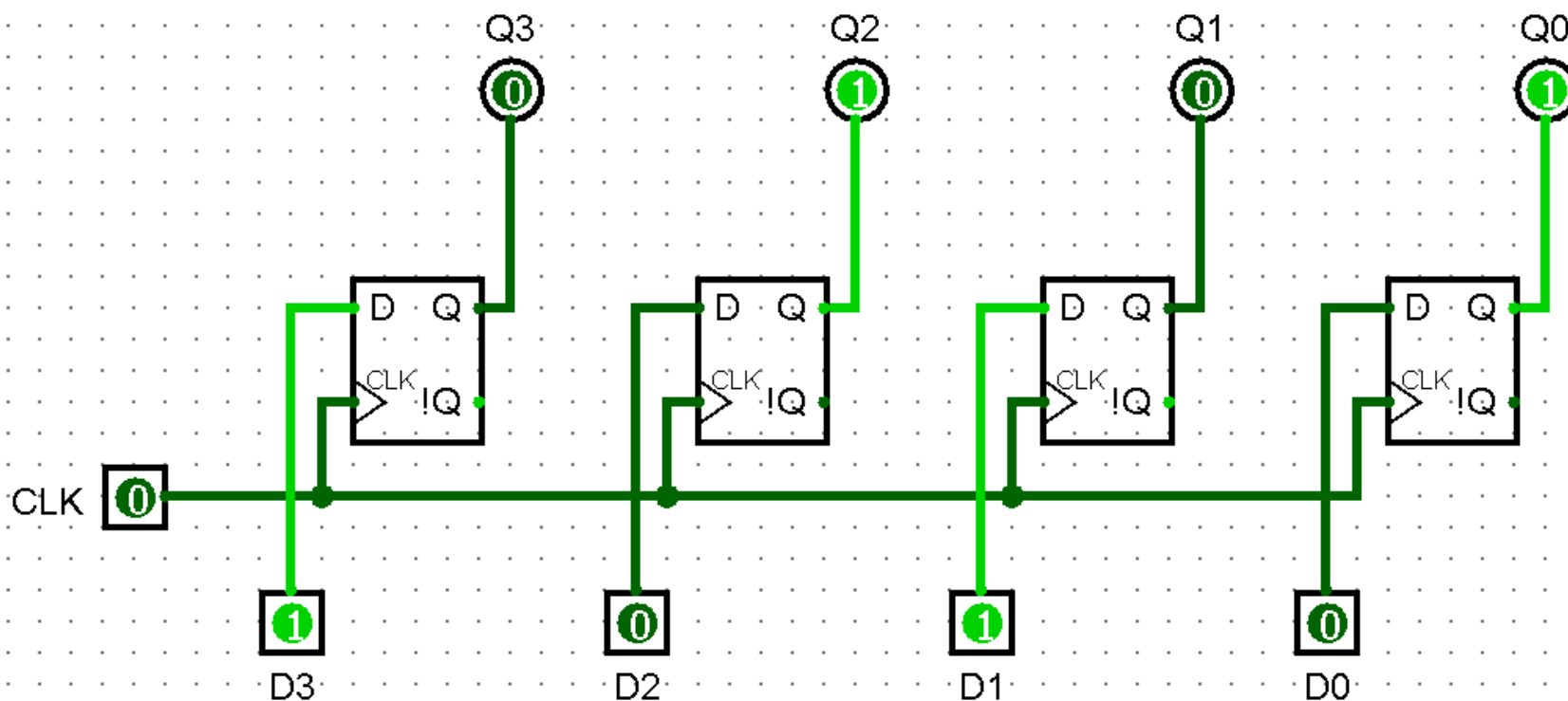
Architetture degli Elaboratori e delle Reti I

6

Laboratorio – linea 2 (G-Z)

Registro PIPO (4bit) in Logisim

Parallel In/Parallel Out (PIPO) Register



Un impulso di clock (fronte salita/fronte discesa) memorizza stabilmente i valori di N bit nel registro. $N = n$: bit memorizzabili = n: componenti DType Flip-Flop