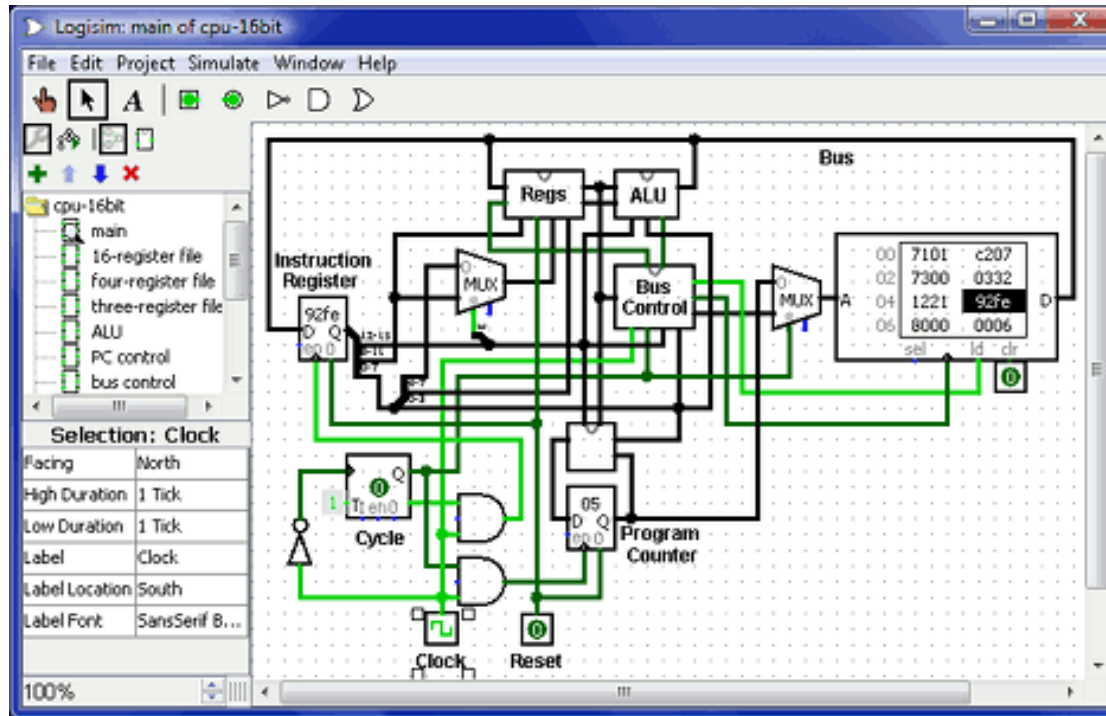


Logisim

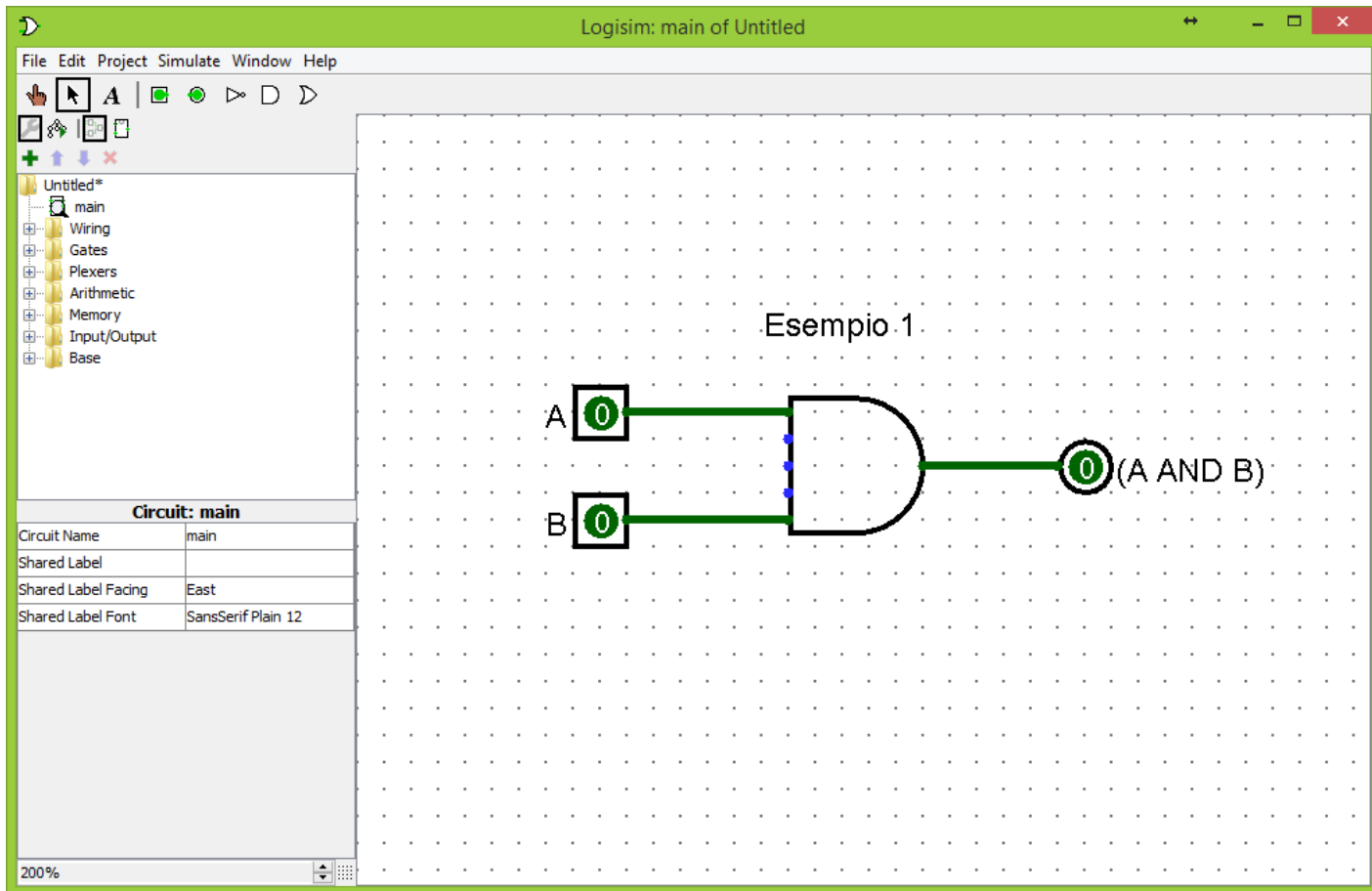
<http://www.cburch.com/logisim/>



- Strumento software che permette di progettare e simulare circuiti logici digitali

Esempio

- Realizziamo un semplice circuito che, dati due segnali in ingresso A e B , calcoli $(A \text{ AND } B)$



Esempio

Simulazione

Logisim: main of Untitled

File Edit Project Simulate Window Help

← Componenti di uso frequente

← Libreria componenti

Esempio 1

A 0

B 0

0 (A AND B)

← Proprietà componente selezionato

← Zoom area di lavoro

Circuit: main	
Circuit Name	main
Shared Label	
Shared Label Facing	East
Shared Label Font	SansSerif Plain 12

Operatori logici e proprietà

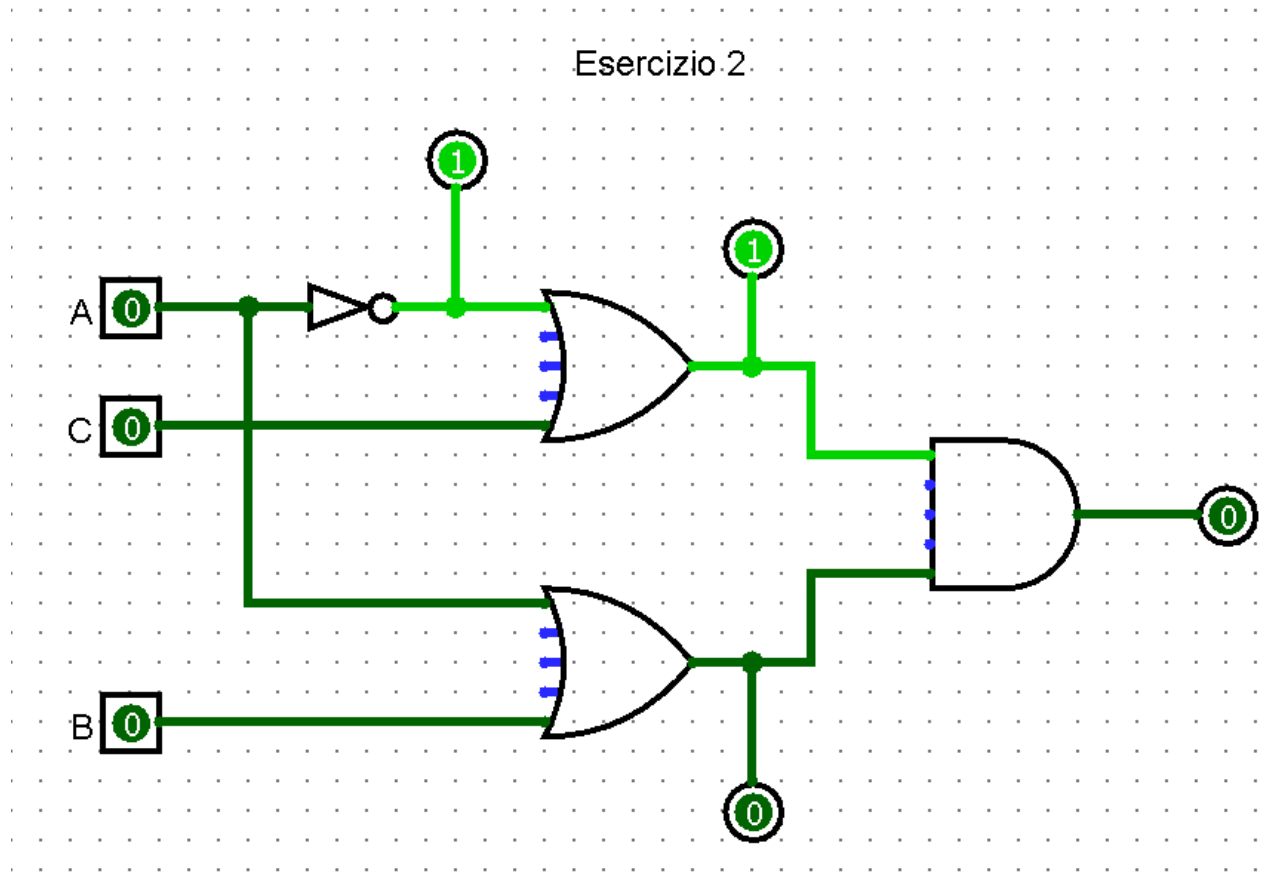
NOT	\neg	↓	Ordine di precedenza in assenza di parentesi
AND	\wedge		
OR	\vee		

Richiamo delle proprietà

	AND	OR
Identità	$1 \wedge X = X$	$0 \vee X = X$
Elemento nullo	$0 \wedge X = 0$	$1 \vee X = 1$
Idempotenza	$X \wedge X = X$	$X \vee X = X$
Inverso	$X \wedge \neg X = 0$	$X \vee \neg X = 1$
Commutativa	$X \wedge Y = Y \wedge X$	$X \vee Y = Y \vee X$
Associativa	$(X \wedge Y) \wedge Z = X \wedge (Y \wedge Z)$	$(X \vee Y) \vee Z = X \vee (Y \vee Z)$
Distributiva	(di AND risp. ad OR) $X \wedge (Y \vee Z) = X \wedge Y \vee X \wedge Z$	(di OR risp. ad AND) $X \vee (Y \wedge Z) = (X \vee Y) \wedge (X \vee Z)$
Assorbimento I	$X \wedge (X \vee Y) = X$	$X \vee (X \wedge Y) = X$
Assorbimento II	$X \wedge (\neg X \vee Y) = X \wedge Y$	$X \vee (\neg X \wedge Y) = X \vee Y$
De Morgan	$\neg(X \wedge Y) = \neg X \vee \neg Y$	$\neg(X \vee Y) = \neg X \wedge \neg Y$

Esercizio 2

1. Si riproduca in Logisim il seguente circuito:

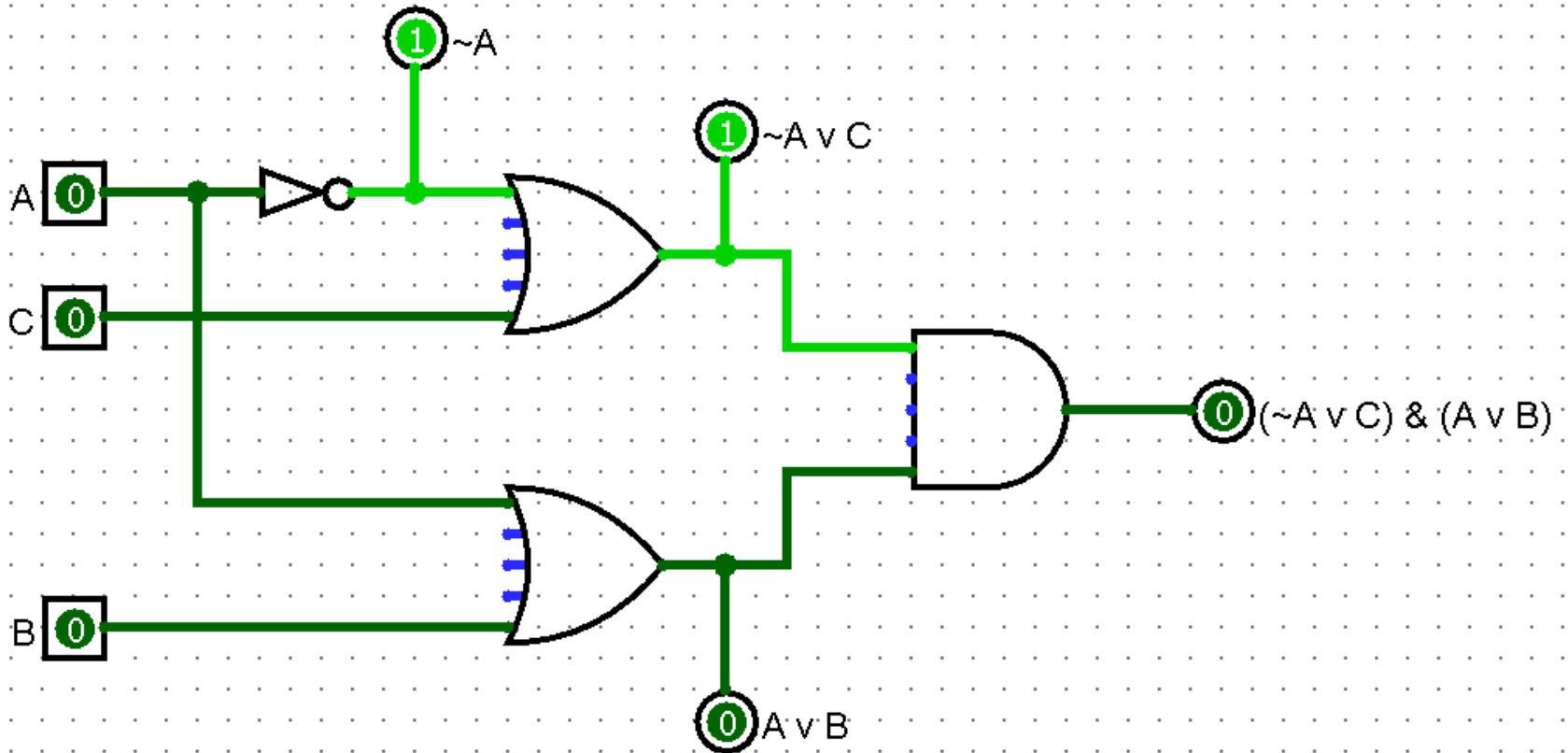


2. Si determini l'espressione logica di tutte le uscite (intermedie e finale)
3. Si scriva la tabella di verità del circuito

Esercizio 2

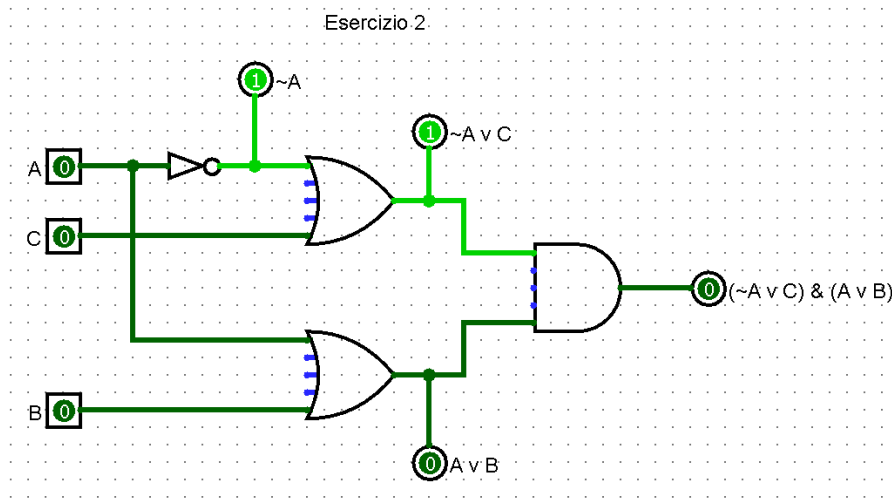
Label sui segnali (intermedi e finale)

Esercizio-2.



Esercizio 2

Tabella di verità



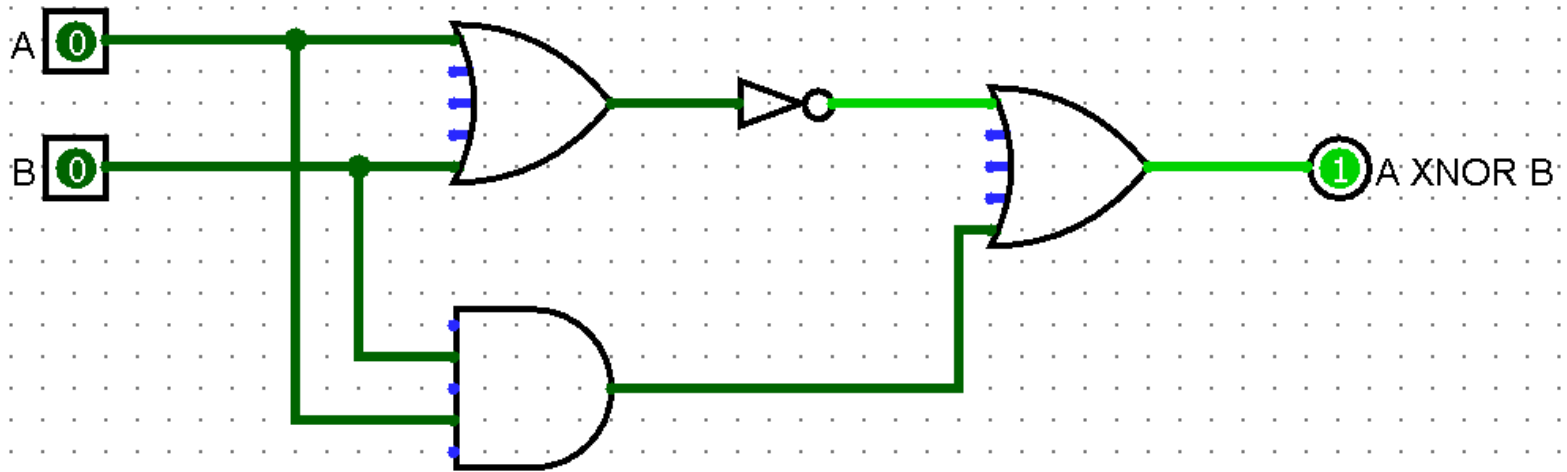
A	B	C	$(\neg A \vee C) \wedge (A \vee B)$
0	0	0	0
0	0	1	0
0	1	0	1
0	1	1	1
1	0	0	0
1	0	1	1
1	1	0	0
1	1	1	1

Esercizio 3

1. Dati due segnali A e B , si implementi un circuito che calcoli $A \text{ XNOR } B$ senza usare porte composte (NAND , NOR , XOR , XNOR)
2. Si derivi la tabella di verità e si osservi la funzione logica risultante

Suggerimento: $A \text{ XNOR } B = \neg(A \vee B) \vee (A \wedge B)$

Esercizio 3

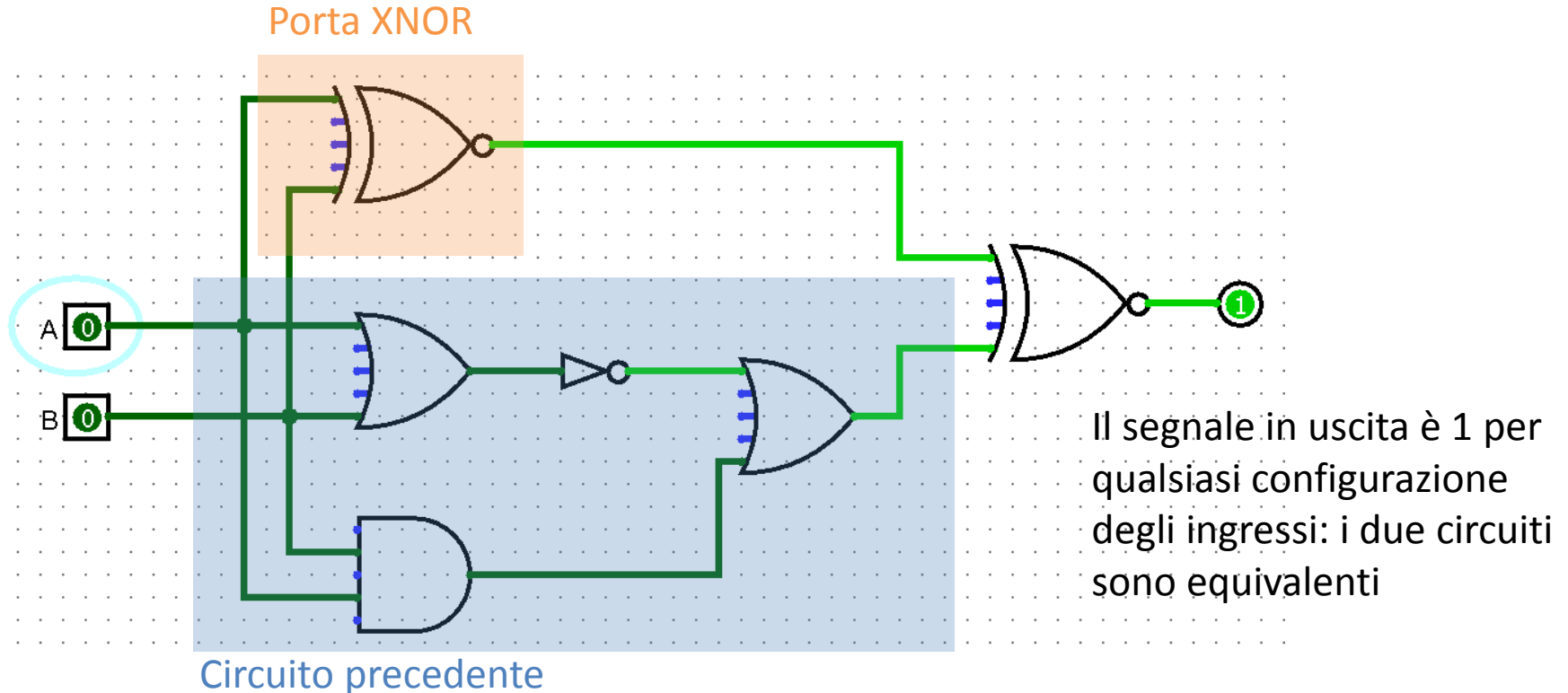


A	B	$\neg(A \vee B) \vee (A \wedge B)$
0	0	1
0	1	0
1	0	0
1	1	1

La funzione risultante è l'**uguaglianza logica**: possiamo usare **XNOR** per valutare l'uguaglianza del segnale in uscita a due diversi circuiti

Esercizio 3

Confronto il circuito prodotto precedentemente con la singola porta XNOR utilizzando un'ulteriore porta XNOR:



Esercizio 4

Sia data la seguente espressione logica:

$$X = \neg A \vee \neg(B \vee \neg C)$$

1. Si derivi la tabella di verità (si indichino anche alcune sotto-espressioni)
2. Si realizzi il circuito corrispondente e si verifichi la correttezza della tabella

Esercizio 4

Tabella di verità:

$$X = \neg A \vee \neg(B \vee \neg C)$$

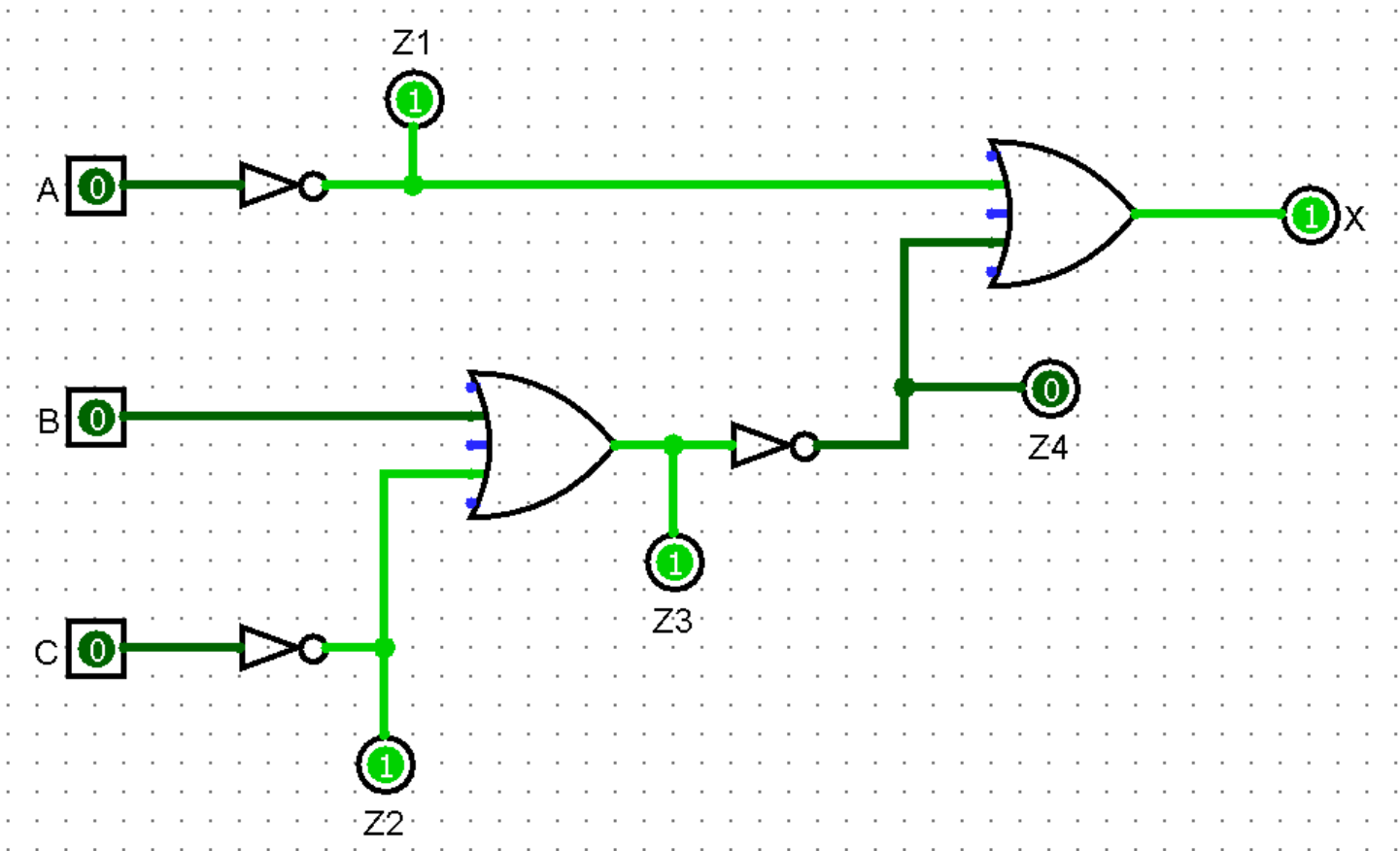
A	B	C	$Z_1 = \neg A$	$Z_2 = \neg C$	$Z_3 = (B \vee Z_2)$	$Z_4 = \neg Z_3$	$X = Z_1 \vee Z_4$
0	0	0	1	1	1	0	1
0	0	1	1	0	0	1	1
0	1	0	1	1	1	0	1
0	1	1	1	0	1	0	1
1	0	0	0	1	1	0	0
1	0	1	0	0	0	1	1
1	1	0	0	1	1	0	0
1	1	1	0	0	1	0	0

Esercizio 4

Circuito:

$$X = \neg A \vee \neg(B \vee \neg C)$$

$$Z_1 = \neg A \mid Z_2 = \neg C \mid Z_3 = (B \vee Z_2) \mid Z_4 = \neg Z_3 \mid X = Z_1 \vee Z_4$$



Esercizio 5

Dimostrare tramite manipolazioni algebriche (specificando le proprietà usate) che:

$$E_1 = E_2$$

dove:

$$E_1 = \neg(\neg A \wedge B \wedge \neg C \vee A \wedge B \wedge \neg C) \wedge A$$

$$E_2 = (\neg B \wedge A) \vee (A \wedge C)$$

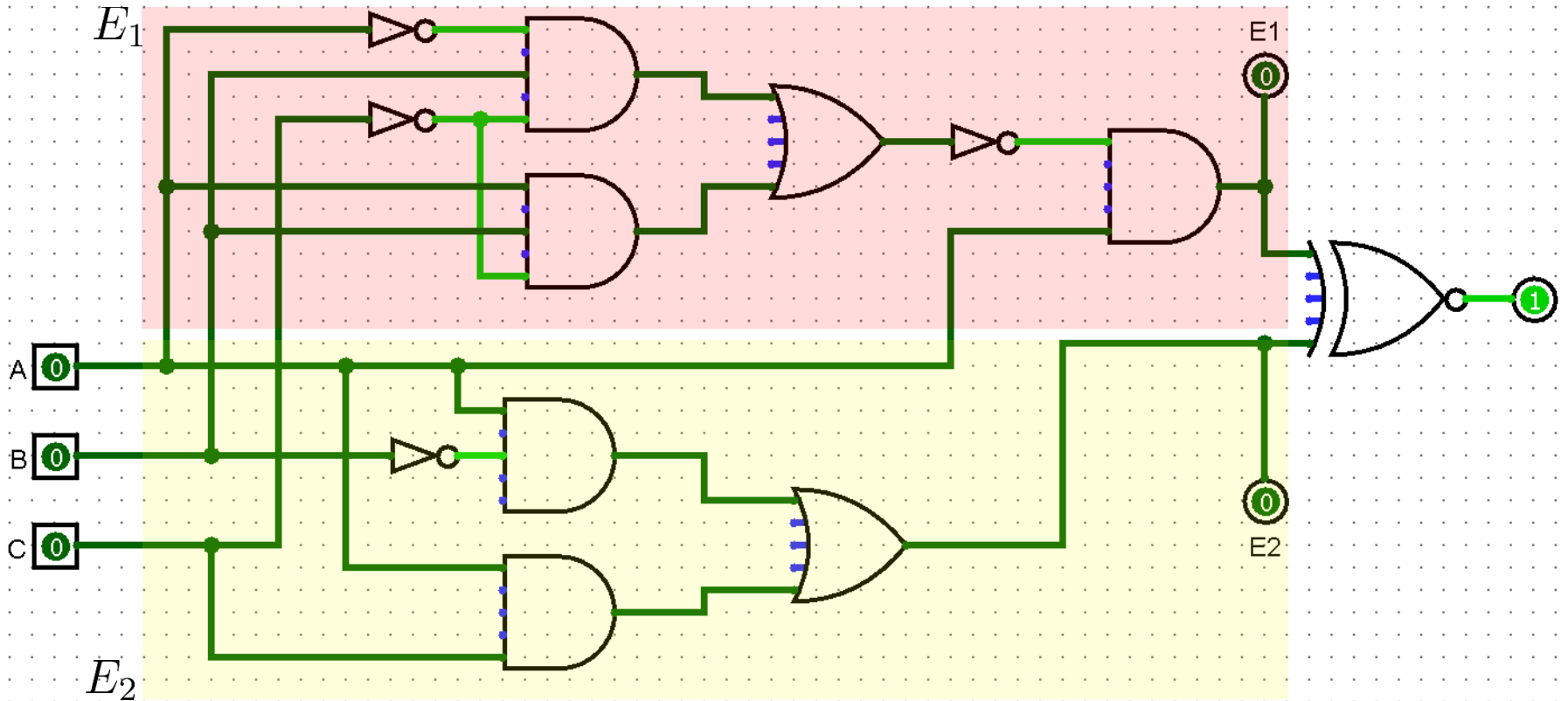
Si implementino i circuiti di E_1 e E_2 e si verifichi l'equivalenza tramite la porta **XNOR**

$$\begin{aligned} E_1 &= \neg(\neg A \wedge B \wedge \neg C \vee A \wedge B \wedge \neg C) \wedge A \\ &= \neg((B \wedge \neg C) \wedge (\neg A \vee A)) \wedge A && \text{(distributiva)} \\ &= \neg(B \wedge \neg C) \wedge A && \text{(inverso)} \\ &= (\neg B \vee C) \wedge A && \text{(De Morgan)} \\ &= (\neg B \wedge A) \vee (C \wedge A) && \text{(distributiva)} \\ &= E_2 \end{aligned}$$

Esercizio 5

$$E_1 = \neg(\neg A \wedge B \wedge \neg C \vee A \wedge B \wedge \neg C) \wedge A$$

$$E_2 = (\neg B \wedge A) \vee (A \wedge C)$$



Esercizio 6

Si consideri la seguente espressione:

$$E_1 = (A \text{ NOR } B) \wedge (C \vee \neg B)$$

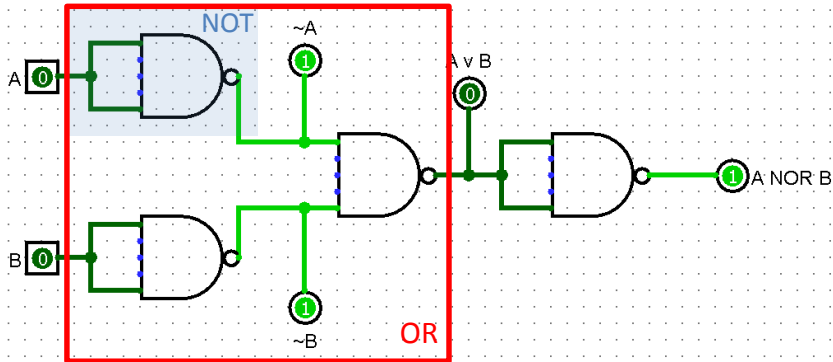
1. Si implementi il circuito corrispondente usando la sola porta **NAND**
2. Si mostri, con passaggi algebrici e confronto tra circuiti, che è equivalente a

$$E_2 = \neg A \wedge \neg B$$

<i>A</i>	<i>B</i>	<i>A NAND B</i>
0	0	1
0	1	1
1	0	1
1	1	0

Esercizio 6

Come realizzare NOT, OR, NOR con la sola NAND?

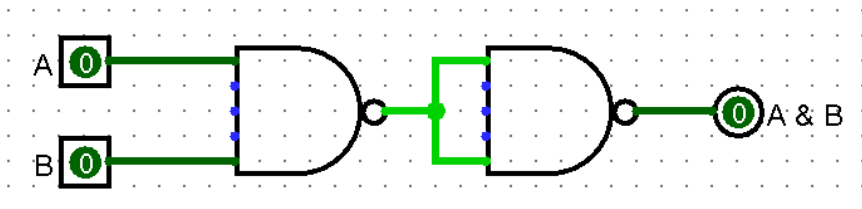


$$\begin{aligned}\neg A &= \neg(A \wedge A) \\ &= A \text{ NAND } A\end{aligned}$$

$$\begin{aligned}A \vee B &= \neg(\neg A \wedge \neg B) && \text{(De Morgan)} \\ &= \neg A \text{ NAND } \neg B \\ &= (A \text{ NAND } A) \text{ NAND } (B \text{ NAND } B)\end{aligned}$$

$$\begin{aligned}A \text{ NOR } B &= \neg(A \vee B) \\ &= ((A \text{ NAND } A) \text{ NAND } (B \text{ NAND } B)) \text{ NAND } ((A \text{ NAND } A) \text{ NAND } (B \text{ NAND } B))\end{aligned}$$

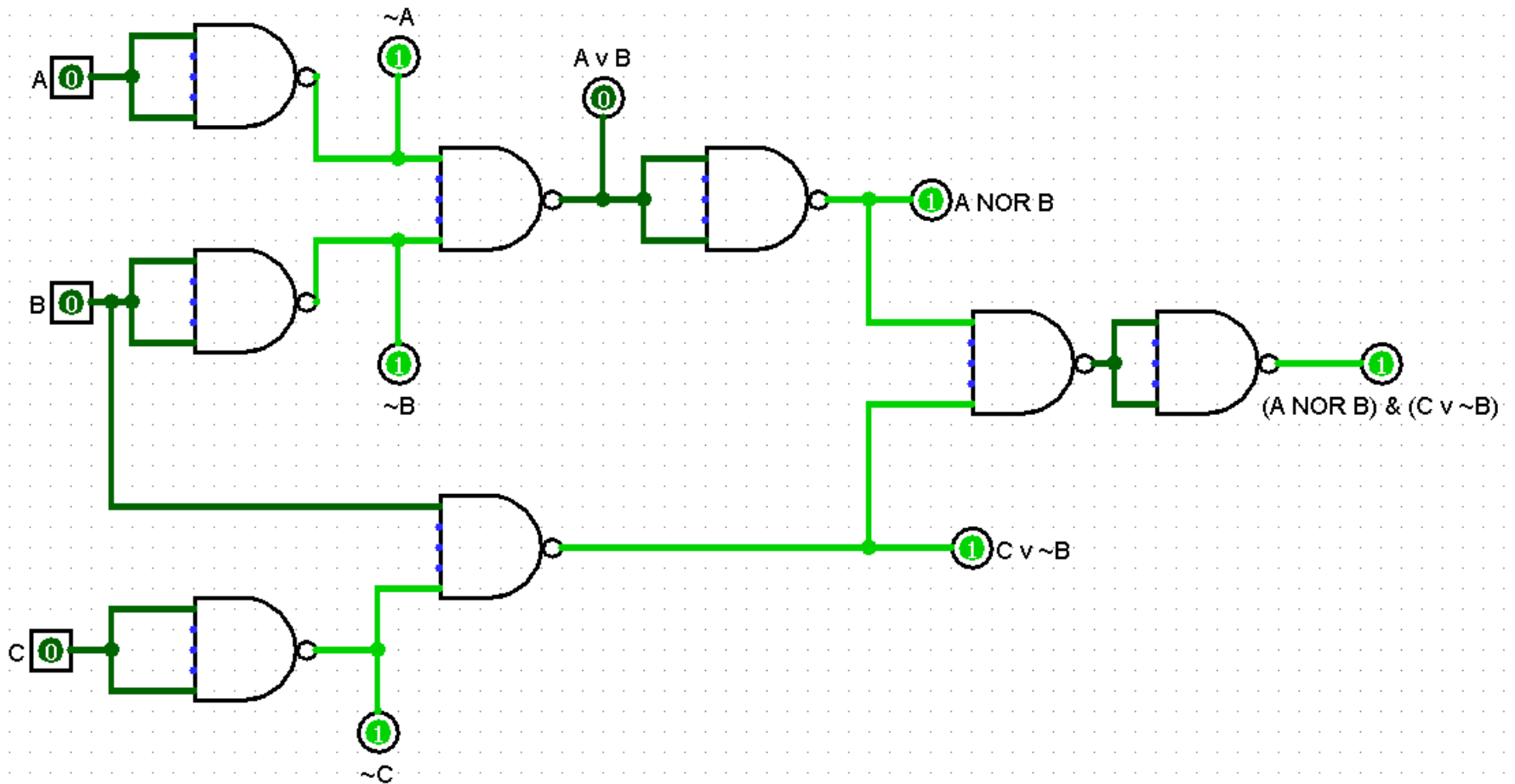
E AND?



$$\begin{aligned}A \wedge B &= \neg\neg(A \wedge B) \\ &= \neg(A \text{ NAND } B) \\ &= (A \text{ NAND } B) \text{ NAND } (A \text{ NAND } B)\end{aligned}$$

Esercizio 6

$$E_1 = (A \text{ NOR } B) \wedge (C \vee \neg B)$$



Esercizio 6

$$E_1 = (A \text{ NOR } B) \wedge (C \vee \neg B)$$

$$E_2 = \neg A \wedge \neg B$$

$$\begin{aligned} E_1 &= (A \text{ NOR } B) \wedge (C \vee \neg B) \\ &= \neg(A \vee B) \wedge (C \vee \neg B) \\ &= (\neg A \wedge \neg B) \wedge (C \vee \neg B) && \text{(De Morgan)} \\ &= (\neg A \wedge \neg B \wedge C) \vee (\neg A \wedge \neg B \wedge \neg B) && \text{(distributiva)} \\ &= ((\neg A \wedge \neg B) \wedge C) \vee (\neg A \wedge (\neg B \wedge \neg B)) && \text{(associativa)} \\ &= ((\neg A \wedge \neg B) \wedge C) \vee (\neg A \wedge \neg B) && \text{(idempotenza)} \\ &= \neg A \wedge \neg B && \text{(assorbimento)} \\ &= E_2 \end{aligned}$$

Esercizio 6

Confronto con $E_2 = \neg A \wedge \neg B$ utilizzando la porta XNOR

