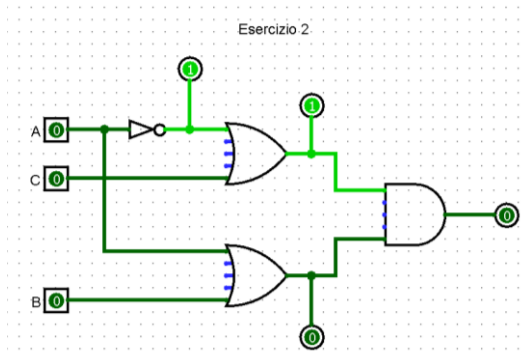


Architetture degli Elaboratori I – Lab 02 - esercizi

1. Si realizzi un circuito che, dati due segnali in ingresso A e B , calcoli $(A \text{ AND } B)$.
2. Si riproduca in Logisim il seguente circuito:



- Si determini l'espressione logica di tutte le uscite (intermedie e finale).
 - Si scriva la tabella di verità del circuito.
3. Dati due segnali A e B , si implementi un circuito che calcoli $A \text{ XNOR } B$ senza usare porte composte (NAND , NOR , XOR , XNOR), si derivi la tabella di verità e si osservi la funzione logica risultante.
 4. Sia data la seguente espressione logica:
 - Si derivi la tabella di verità (si indichi $X = \neg A \vee \neg(B \vee \neg C)$ sotto-espressioni).
 - Si realizzi il circuito corrispondente e si verifichi la correttezza della tabella.
 5. Dimostrare tramite manipolazioni algebriche (specificando le proprietà usate) che:

$$E_1 = E_2$$

$$E_1 = \neg(\neg A \wedge B \wedge \neg C \vee A \wedge B \wedge \neg C) \wedge A$$

$$E_2 = (\neg B \wedge A) \vee (A \wedge C)$$

 Si implementino i circuiti di E_1 e E_2 e si verifichi l'equivalenza tramite la porta XNOR .
 6. Si consideri la seguente espressione:
 - Si implementi il circuito corrispondente $E_1 = (A \text{ NOR } B) \wedge (C \vee \neg B)$
 - Si mostri, con passaggi algebrici e confronto tra circuiti, che è equivalente a

$$E_2 = \neg A \wedge \neg B$$