

Fondamenti di Informatica
per la Sicurezza
a.a. 2005/06

Architettura di von Neumann

Stefano Ferrari



Università degli Studi di Milano
Dipartimento di Tecnologie
dell'Informazione

Scomposizione funzionale

Il calcolatore può essere descritto scomponendolo iterativamente in una gerarchia di sottosistemi.

Ogni componente:

- è responsabile di una funzionalità;
- interagisce con gli altri componenti e con l'ambiente;
- è, a sua volta, dotato di una struttura interna.

Funzionalità principali

Le funzionalità principali sono:

- scambio dati con l'esterno;
- memorizzazione;
- elaborazione;
- controllo.

Trasferimento dati

È la funzionalità che consente di scambiare dati con l'esterno: input/output (I/O).

Si realizza mediante:

- dispositivi di I/O;
- connessione in rete.

Memorizzazione

Vi sono almeno due tipi di memorizzazione:

- a breve termine;
- a lungo termine.

Elaborazione

Risulta come compromesso tra le diverse caratteristiche di un calcolatore:

- flessibilità;
- modularità;
- scalabilità;
- standardizzazione;
- costo;
- semplicità;
- disponibilità di applicazioni.

Controllo

È esercitato da:

- utente (ad alto livello);
- CPU (a basso livello);
- unità di controllo (a bassissimo livello).

Calcolatore programmabile

Il calcolatore è una macchina estremamente flessibile:

- le funzionalità vengono fornite dall'hardware;
- la specializzazione viene fornita dal software.

Architettura di von Neumann

La cosiddetta **architettura di von Neumann** si compone di:

- una unità elaborazione centrale (**Central Processing Unit** — CPU);
- un dispositivo di memoria, costituito da un insieme di elementi identificabili tramite il loro **indirizzo**;
- alcuni dispositivi, detti **periferiche**, per l'interazione con l'esterno;
- una linea di interconnessione, detta **bus**, con modalità **master/slave**.

CPU

È il componente principale, a cui sono affidate le funzioni di:

- controllo;
- coordinamento;
- elaborazione.

La tecnologia realizzativa è la microelettronica, le CPU vengono chiamate **microprocessori**.

Memoria centrale

La memoria centrale:

- ospita i dati coinvolti nell'elaborazione (talvolta anche quelli delle periferiche);
- è costituita da insieme di celle adiacenti, ognuna delle quali è identificata da un indirizzo numerico.

Periferiche

Le periferiche:

- interagiscono con l'utente (e l'ambiente);
- comunicano tramite l'interfaccia di I/O.

Bus

Il bus è una linea a cui sono collegate **contemporaneamente** diverse unità:

- la CPU svolge il ruolo di **master**;
- le altre unità funzionano da **slave**.

Architettura master/slave

vantaggi

- semplicità;
- estendibilità;
- standardizzabilità;

svantaggi

- lentezza;
- capacità del canale limitante;
- sovraccarico CPU.

Bus

Sul bus transitano informazioni di tre tipi:

- dati;
- indirizzi;
- segnali di controllo.

Esse viaggiano su linee separate.

Pertanto, il bus è scomponibile in:

- bus dati;
- bus indirizzi;
- bus controllo.

Esecutore

L'idea fondamentale ancora oggi seguita nella realizzazione dei sistemi di calcolo:

- codificare le istruzioni in forma numerica;
- inserirle nella memoria centrale.

Nella macchina di von Neumann:

- dati e istruzioni memorizzati in un'unica memoria che permette lettura e scrittura;
- la memoria è costituita da celle uguali, indirizzate dalla loro posizione;
- le istruzioni vengono eseguite in modo sequenziale.

Linguaggio macchina

I programmi vengono codificati in un linguaggio detto **linguaggio macchina**, o **assembly**, caratterizzato da:

- assenza di struttura o tipo di dato;
- istruzioni semplici e in numero ridotto;
- istruzioni composte dall'identificativo dell'operazione più eventuali operandi:
 - esempio: <Somma> <Reg1> <Reg2>.

Codice operativo

Il codice operativo è il valore numerico che identifica l'operazione effettuata da una istruzione assembly.

Si ha che:

- CPU della stessa famiglia hanno lo stesso codice operativo;
- CPU di diversi produttori possono adottare lo stesso codice operativo (**compatibilità**).

Esecuzione del programma

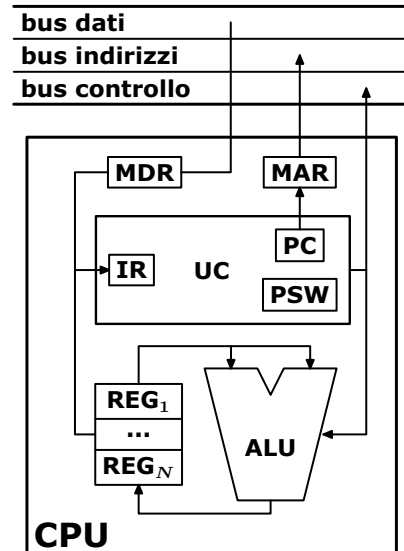
Quando il programma e i dati risiedono in memoria, la CPU opera in modo ciclico:

- viene recuperata dalla memoria l'istruzione da eseguire (**fetch**);
- viene decodificata (**decode**);
- vengono eseguite le operazioni che compongono l'istruzione (**execute**).

CPU

È composta da:

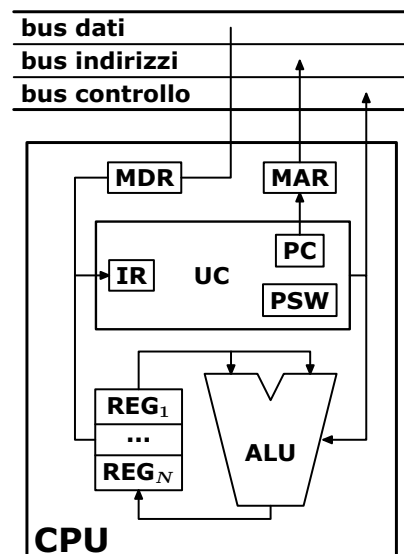
- ALU (*Arithmetic-Logic Unit*)
- registri:
 - Program Counter (**PC**)
 - Instruction Register (**IR**)
 - Memory Address Register (**MAR**)
 - Memory Data Register (**MDR**)
 - Processor Status Word (**PSW**)
 - Registri di lavoro
- unità di controllo



Fetch

Nella fase di fetch:

1. l'UC mette PC in MAR;
2. l'UC mette il comando di lettura sul bus controllo;
3. MDR viene messo in IR — incremento di PC.



Memoria

Si divide in:

- memoria centrale;
- memoria di massa.

Si classifica per:

- velocità d'accesso;
- densità;
- volatilità;
- costo per bit.

Diverse tecnologie hanno caratteristiche diverse.

Gerarchia di memoria

Dalla più rapida alla più lenta:

- memoria interna alla CPU: registri, cache (a volte è esterna, ma non passa per il bus);
- memoria interna al calcolatore: memoria centrale;
- memoria esterna al calcolatore: memoria di massa (dischi, nastri).

L'uso della della cache è motivato dalle proprietà di località spaziale e temporale degli accessi a memoria.

Periferiche

Modalità:

- seriale (USB, Firewire, Bluetooth);
- parallela.

Interfaccia di I/O è composta da:

- registro dati;
- registro di controllo;
- registro di stato.

Controllo delle periferiche

Ci sono due modalità di controllo delle periferiche:

- in modalità *memory mapped*, la CPU accede ai registri della periferica con un'operazione di lettura o scrittura in memoria, ma lo fa in indirizzi che la memoria non riconosce come propri;
- tramite istruzioni dedicate, previste nell'istruzione set della CPU.

Modalità di I/O

Gestione I/O a controllo di programma:

- la CPU controlla direttamente lo stato della periferica (**polling**).

Gestione I/O a interrupt:

- la periferica avvisa la CPU.

Gestione I/O tramite DMA:

- la CPU controlla il controllore DMA.

Approfondimento

Istruzioni particolari possono alterare il prelievo delle istruzioni da celle consecutive (e quindi la sequenzialità):

- istruzioni di salto;
- istruzioni di chiamata a sotto-programmi;
- istruzioni di interruzione.