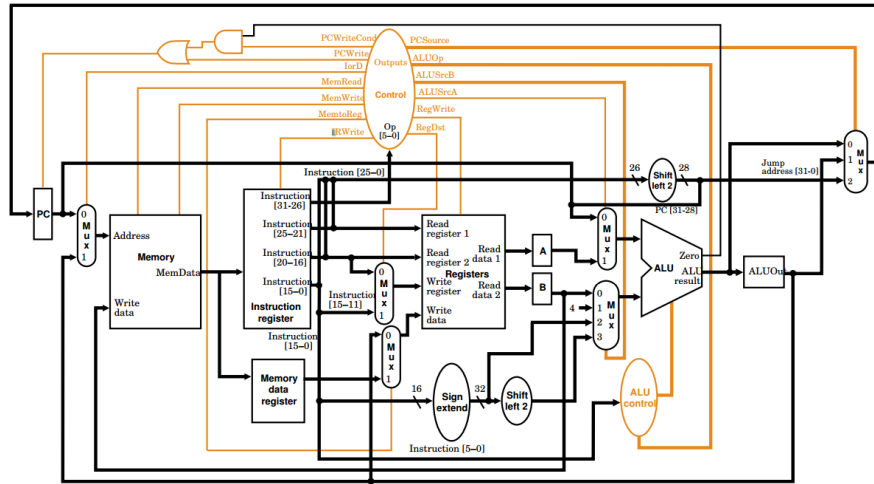




1. [7] Nella CPU in figura, si supponga di voler aggiungere all'Instruction Set l'istruzione *jump register* (*jr*, formato R, registro utilizzato: *rs*, funct code: 8). Progettare le modifiche architetturali alla presente CPU (datapath) e le modifiche alla macchina a stati finiti dell'unità di controllo (in termini di modifica dello STG e specificando i valori degli eventuali segnali di controllo).



2. [4] Disegnare la struttura (a livello di blocchi funzionali) di una memoria con parole di 8 bit dotata di sistema di rivelazione degli errori mediante bit di parità; spiegarne quindi il funzionamento.
3. [7] In una CPU con frequenza di clock 1,25 GHz e bus dati di 32 bit, una periferica trasferisce informazioni al ritmo di 8 milioni di byte/s mediante DMA, trasferendo blocchi di 16000 byte per volta in modo sincrono sul bus (1 parola/ciclo di clock). Supponendo che siano necessari 1500 cicli di clock per l'inizializzazione e altri 500 per la terminazione di ogni blocco DMA, calcolare:
- quanti cicli di clock sono necessari per ogni blocco;
 - la percentuale di tempo di CPU dedicato alle operazioni di DMA durante il trasferimento;
 - la percentuale di tempo di CPU dedicata al trasferimento dati dalla stessa periferica, se si utilizzassero chiamate di interrupt anziché il DMA, supponendo che ogni chiamata di interrupt richieda 50 cicli di clock e trasferisca una parola.

4. [4] Un elaboratore dotato di memoria virtuale dispone di una memoria fisica di 1 GB e gestisce uno spazio di memoria virtuale di 64 GB. Considerato che la dimensione delle pagine è di 16 kB e l'ampiezza di parola 32 bit, calcolare:
- la dimensione della Page Table, considerando che ogni linea di page table occupa una parola di memoria;
 - Virtual Page Number e Page Offset dell'indirizzo: **0x876543210**.

5. [5] Si incrementano le prestazioni di calcolo di un elaboratore mediante l'introduzione di una *Floating Point Unit*, che esegue calcoli in virgola mobile in 2 nsec; senza di essa, la CPU eseguiva gli stessi calcoli in 30 nsec. a) Quanto durerà ora l'esecuzione di un programma che esegue calcoli in virgola mobile per il 75% del tempo, se originariamente impiegava 20 secondi. b) Con che percentuale di calcoli in virgola mobile si otterrebbe una durata del programma di 4 secondi?

6. [6] Rappresentare il contenuto, byte per byte in formato esadecimale, e gli indirizzi corrispondenti, della zona di memoria che viene modificata a seguito dell'esecuzione del frammento di codice a lato (si ricorda che il codice ASCII di "A"=65). Determinare il valore contenuto nel registro **\$v0** al ritorno dalla chiamata **syscall**.

```
.data 0xFE0
.byte -40, 0x40
.word -15
msg1: .space 16
.asciiz "ABBA"
.align 3
.text
main: addi $a0, $zero, 256
      addi $v0, $zero, 9
      syscall
```

System calls

	codice (\$v0)	argomenti	risultato
<code>print_int</code>	1	\$a0	
<code>print_float</code>	2	\$\$f12	
<code>print_double</code>	3	\$\$f12	
<code>print_string</code>	4	\$a0	
<code>read_int</code>	5		\$v0
<code>read_float</code>	6		\$\$f0
<code>read_double</code>	7		\$\$f0
<code>read_string</code>	8	\$a0, \$a1	
<code>sbrk</code>	9	\$a0	\$v0
<code>exit</code>	10		

Registri MIPS

		24-25	t8-t9
0	zero		
1	at	26-27	k0-k1
2-3	v0-v1	28	Gp
4-7	a0-a3	29	Sp
8-15	t0-t7	30	s8
16-23	s0-s7	31	Ra